

A close-up photograph of a man with a beard and short hair, wearing a light blue button-down shirt. He is holding a clear glass of water to his lips with his right hand and holding a white object, possibly a straw or a small tool, with his left hand. The background is softly blurred, suggesting an indoor setting.

Culligan Water™

SOLUZIONI PER L'ACQUA DA BERE PER L'HO.RE.CA.



CATALOGO 2018 - EDIZIONE SETTEMBRE



Indice

INTRODUZIONE

SOLUZIONI PER L' HO.RE.CA.	04
---------------------------------	----

HO.RE.CA.

AQUABAR

LA LINEA AQUABAR	06
SELFIZZ E SELFIZZ BOX	08
AQUABAR SOPRABANCO MECCANICO	10
AQUABAR SOPRABANCO ELETTRONICO	12
AQUABAR CABINATO EASY	14
AQUABAR CABINATO PLUS	16
AQUABAR BOX FIZZ	18
TESTE DI EROGAZIONE	20

SERVIZI

ACCESSORI	22
ASSISTENZA	24
CONTATTI	25

Soluzioni per L'HO.RE.CA.

Per ristoranti, hotel, bar e mense, gli erogatori Culligan Aquabar di acqua di **qualità eccellente, microfiltrata e purificata**, liscia o frizzante, fredda o a temperatura ambiente offrono un'alternativa pratica e a km 0 rispetto all'acqua minerale in bottiglia. Il gestore, oltre ad affrancarsi da tutti i problemi e i fastidi dell'approvvigionamento e dello stoccaggio delle bottiglie, può beneficiare di un margine di **guadagno nettamente superiore**, pur offrendo un prodotto di qualità impeccabile, che non ha nulla da invidiare all'acqua minerale. L'acqua in caraffa può essere servita fresca o a temperatura ambiente, liscia o frizzante, analogamente alle varianti offerte dall'acqua minerale in bottiglia. Il Decreto Legislativo 23 giugno 2003, n. 181 prevede

che le acque idonee al consumo umano non preconfezionate, somministrate nelle collettività ed in altri esercizi pubblici, devono riportare, ove trattate, una specifica denominazione di vendita "acqua potabile trattata o acqua potabile trattata e frizzante" se e' stata addizionata di anidride carbonica. Tali diciture vanno poste sulle caraffe, brocche o bottiglie utilizzate, o comunque in modo che il consumatore venga informato del fatto che sta consumando acqua affinata, indipendentemente dal tipo di confezione. Culligan propone **svariate soluzioni per le attività di ristorazione** con una nuova linea ancora più performante e con un design unico: apparecchi soprabanco, cabinati o sottobanco con colonnina di spillatura, in vari modelli e dimensioni che ne

consentono l'utilizzo anche là dove lo spazio è ristretto. Inoltre mette a disposizione personale tecnico qualificato per gli **interventi periodici di sanitizzazione** delle apparecchiature e **sostituzione degli elementi filtranti**, di fondamentale importanza per garantire la qualità del servizio nel tempo. Fornisce al cliente tutta la **documentazione tecnica** da inserire nel fascicolo tecnico dell'impianto, che l'OSA (operatore socio-assistenziale) è obbligato a conservare e mettere a disposizione delle autorità di controllo competenti. Tale documentazione viene inserita nel manuale HACCP (Hazard Analysis Control Critical Point) che ogni azienda che opera nel settore alimentare deve avere.



Con Aquabar ti faremo guadagnare:



SPAZIO

Mai più stoccaggio, magazzino e vuoti a rendere



TEMPO

Mai più ordini al fornitore e documenti fiscali da sistemare



DENARO

Formule personalizzate di acquisto o noleggio, erogando acqua a volontà



QUALITÀ

Servirai la tua acqua in bottiglie personalizzate anche con il tuo logo

L'acqua trattata per L'HO.RE.CA.

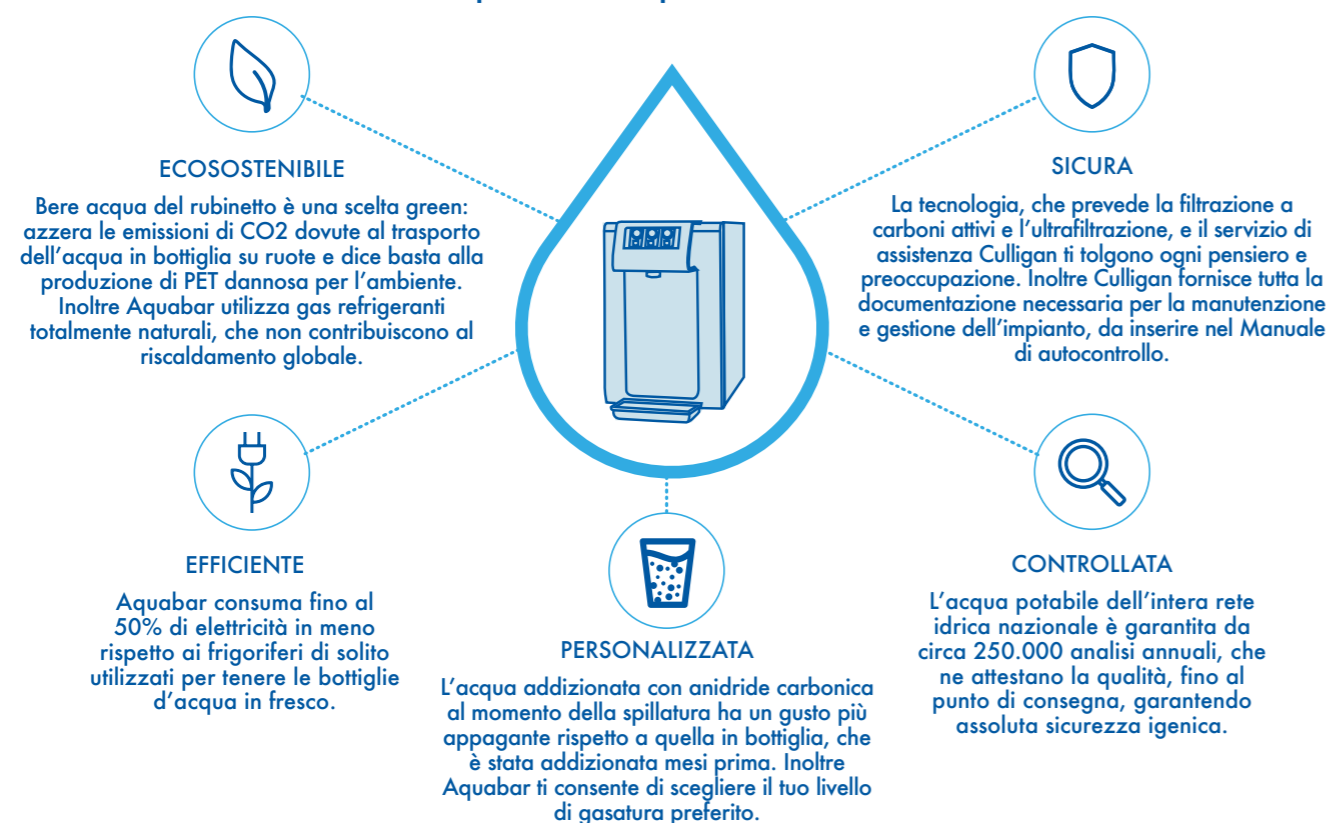


TABELLA DEL RISPARMIO

n. coperti giornaliero con 50% acqua liscia/frizzante	n. coperti mensili (25 gg.) con 50% acqua liscia/frizzante	costo acqua mensile in bottiglia (1 lt 25 cent/€)	costo mensile acqua acquedotto (1 lt 0,003 cent/€)	costo acqua in bottiglia	costo acqua annuo	risparmio medio annuo*
30	750	€ 187,50	€ 2,25	€ 2.250,00	€ 27,00	€ 1.018,50
50	1250	€ 312,50	€ 3,75	€ 3.750,00	€ 45,00	€ 2.438,50
100	2500	€ 625,00	€ 7,50	€ 7.500,00	€ 90,00	€ 6.065,00
200	5000	€ 1.250,00	€ 15,00	€ 15.000,00	€ 180,00	€ 12.977,00
300	7500	€ 1.875,00	€ 22,50	€ 22.500,00	€ 270,00	€ 20.201,50

*Valore medio tra il risparmio del primo anno di noleggio e il risparmio dell'acquisto con ammortamento e manutenzione

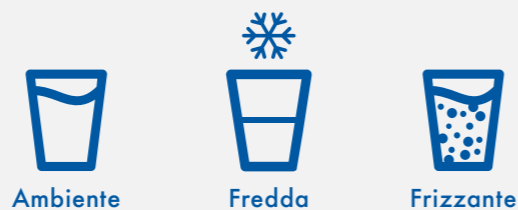
La linea Aquabar

Produzione e design 100% italiani. Materiali e costruzione senza compromessi. Funzionalità e performance al top.

I nostri plus

EROGAZIONE

Tutti gli impianti hanno la possibilità di erogare acqua a temperatura ambiente, acqua fredda a 5-12 °C e acqua frizzante con livello di gasatura facilmente regolabile.



80
lt/h

LITRAGGIO

Ogni erogatore ha la possibilità di erogare **differenti quantitativi** di litri d'acqua fredda ogni ora.



GAS REFRIGERANTI NATURALI

Utilizzo di **gas naturali** senza fluoridi.



RAFFREDDAMENTO

Nei refrigeratori vi sono le seguenti **tecnologie di raffreddamento professionali**: L'innovativa DRY COOLING, il performante ICE BANK.



COMANDI

I comandi con i **pulsanti inox** di elevata qualità, permettono il comodo utilizzo del PORTION CONTROL e dell'ENERGY SAVING.



MATERIALI DI ALTA QUALITÀ

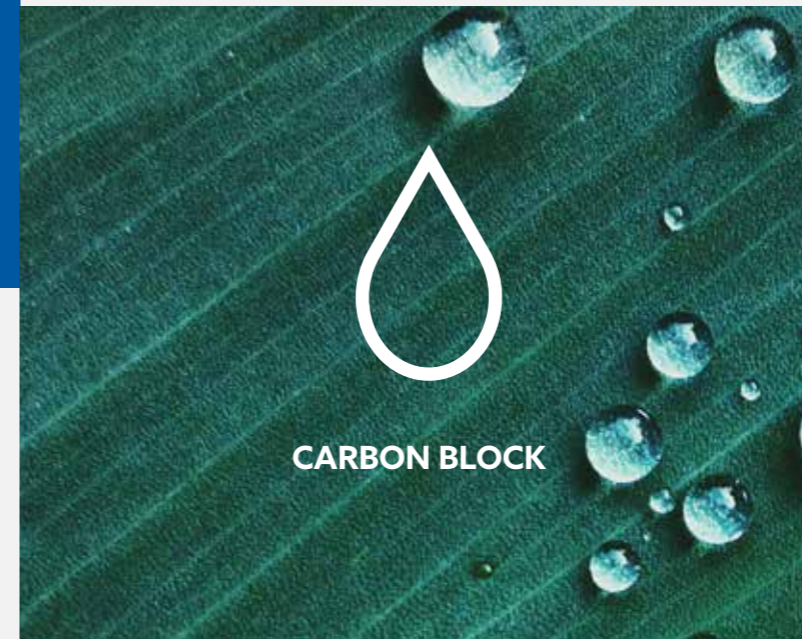
Acciaio Inox, alluminio ma non solo, tutti i materiali utilizzati sono di alta qualità made in Italy.



SISTEMA DI PROTEZIONE ANTIBATTERICO

Oltre al sistema di ultrafiltrazione Culligan Pure, sono disponibili versioni con lampade UV-OUT sui rubinetti.

Le nostre tecnologie per migliorare l'acqua



CARBON BLOCK

Sistema di filtrazione made in Culligan

Il filtro a carbone Culligan Carbon Block risolve i comuni problemi dell'acqua, senza modificare le sue caratteristiche organolettiche, eliminando la torbidità, tracce di impurità, odori e i sapori sgradevoli causati dalla presenza di cloro. E' conforme al DM 174/2004 e DM 25/2012, in conformità con materiali idonei al contatto dell'acqua per uso alimentare.

Filtrazione Culligan potenziata

Il filtro a carbone Culligan Carbon Block EVO (con cartucce monouso composte da carbone attivo vegetale di Cocco) è stato progettato per risolvere i comuni problemi di qualità dell'acqua eliminando tracce di impurità, nonché odori e sapori sgradevoli causati dalla presenza di cloro. Il filtro a carbone Culligan Carbon Block EVO è conforme al DM 174/2004 e DM 25/2012, in conformità con materiali idonei al contatto dell'acqua per uso alimentare. Avendo una portata nominale e una capacità filtrante maggiori del normale Carbon Block, è consigliato per le strutture HO.RE.CA.



CARBON BLOCK EVO



CULLIGAN PURE

Una barriera per virus e batteri

L'ultrafiltrazione Culligan Pure è composta da una membrana MediSulfone® UF che, grazie alle dimensioni dei pori e alla sua capacità adsorbente, l'ultrafiltrazione impedisce il passaggio di batteri, virus ed endotossine, garantendo l'erogazione di un'acqua batteriologicamente perfetta. Ultrafiltrazione Culligan Pure è un dispositivo esclusivo, microbiologicamente testato presso l'Università di Bologna, dipartimento di Farmacia e Biotecnologie (FaBit).

Selfizz e Selfizz Box

Il distributore d'acqua compatto e robusto, ideale per i bar e la piccola ristorazione, anche in versione da incasso

versione acqua ambiente - fredda - frizzante



30
L/H



CARBON BLOCK EVO

Risolve i comuni problemi di qualità dell'acqua eliminando tracce di impurità, nonché odori e sapori sgradevoli causati dalla presenza di cloro, con una capacità filtrante maggiore rispetto al comune Carbon Block.



CULLIGAN PURE

Testata dall'Università di Bologna, agisce sulla qualità organolettica dell'acqua potabile, eliminando i batteri e migliorando il gusto e il sapore, senza eliminare i sali minerali presenti.

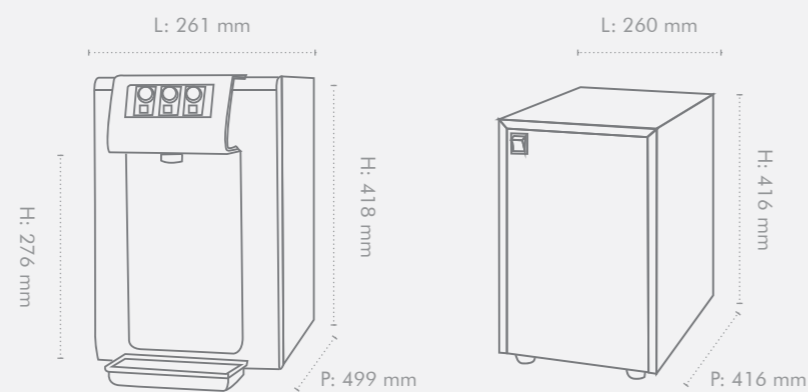


Potente ed interamente in acciaio inox, è il più piccolo della gamma Aquabar ed utilizza il gas refrigerante R290 completamente naturale, ad impatto zero sul riscaldamento globale.

Grazie all'innovativo sistema silenzioso e a ridotta manutenzione di raffreddamento diretta Dry Cooling garantisce prestazioni di raffreddamento professionali in piccole dimensioni.



CARATTERISTICHE TECNICHE SELFIZZ E SELFIZZ BOX



CARATTERISTICHE TECNICHE

	SELFIZZ	SELFIZZ BOX
DIMENSIONI (LxPxH)	261 x 499 x 418 mm	260 x 416 x 416 mm
ALTEZZA PUNTO DI EROGAZIONE	276 mm	-
PESO	28 kg	25 kg
CAPACITÀ REFRIGERANTE	30 l/h	30 l/h
PRESSIONE DI ESERCIZIO	3,5 bar	3,5 bar
PRESSIONE DI ESERCIZIO CO ² MIN-MAX	3 - 5 bar	3 - 5 bar
ALIMENTAZIONE ELETTRICA	230 V - 50 Hz - monofase	230 V - 50 Hz - monofase
ASSORBIMENTO MAX	230 W - 1 A	230 W - 0,9 A
OMOLOGAZIONI	CE	CE



NON SAI DOVE ALLOGGIARE IL TUO IMPIANTO?

Il cabinet in acciaio inox con vano filtro e bombola di CO₂ è l'ideale per te!

Aquabar soprabanco meccanico

L'alleato pratico e performante per le attività di ristorazione che chiedono funzionalità unita alla semplicità

versione acqua ambiente - fredda - frizzante



CARBON BLOCK EVO

Risolve i comuni problemi di qualità dell'acqua eliminando tracce di impurità, nonché odori e sapori sgradevoli causati dalla presenza di cloro, con una capacità filtrante maggiore rispetto al comune Carbon Block.



CULLIGAN PURE

Testata dall'Università di Bologna, agisce sulla qualità organolettica dell'acqua potabile, eliminando i batteri e migliorando il gusto e il sapore, senza eliminare i sali minerali presenti.

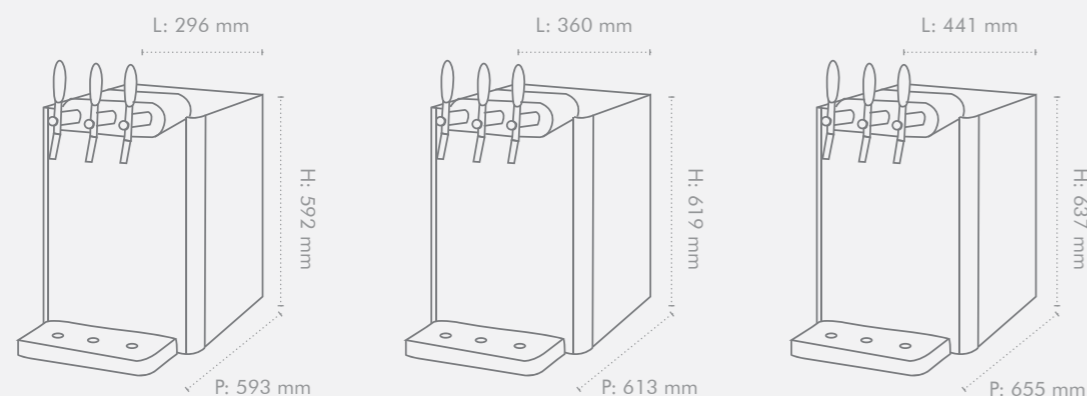


I rubinetti di erogazione meccanici manuali consentono un utilizzo semplice e immediato dell'impianto.

La vaschetta raccogliogocce è regolabile a diverse altezze per una migliore erogazione in bicchiere o bottiglia.

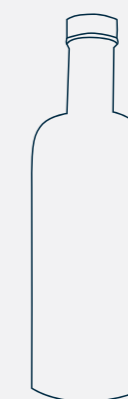


CARATTERISTICHE TECNICHE AQUABAR SOPRABANCO MECCANICO



CARATTERISTICHE TECNICHE

	AQUABAR 30	AQUABAR 80	AQUABAR 150
DIMENSIONI (LxPxH)	296 x 429 x 592 mm (P: 593 con vaschetta)	360 x 449 x 619 mm (P: 613 con vaschetta)	441 x 491 x 637 mm (P: 655 con vaschetta)
PESO	26 kg	35 kg	40 kg
CAPACITÀ REFRIGERANTE	30 l/h	80 l/h	150 l/h
PRESSIONE DI ESERCIZIO	3 - 5 bar	1 - 5 bar	1 - 5 bar
ALIMENTAZIONE ELETTRICA	230 V - 50 Hz	230 V - 50 Hz	230 V - 50 Hz
ASSORBIMENTO MAX	160 W - 1,1 A	530 W - 2,3 A	610 W - 4 A
TECNOLOGIA DI RAFFREDDAMENTO	banco di raffreddamento con fusione di alluminio	ice bank	ice bank
OMOLOGAZIONI	CE	CE	CE



Porta l'eleganza in tavola con il design delle nostre bottiglie. Scopri di più nella pagina accessori (pag. 48).

Aquabar soprabanco elettronico

L'impianto per i professionisti dell'ospitalità per risparmiare tempo e denaro con un semplice clic

versione acqua ambiente - fredda - frizzante



CARBON BLOCK EVO

Risolve i comuni problemi di qualità dell'acqua eliminando tracce di impurità, nonché odori e sapori sgradevoli causati dalla presenza di cloro, con una capacità filtrante maggiore rispetto al comune Carbon Block.



CULLIGAN PURE

Testata dall'Università di Bologna, agisce sulla qualità organolettica dell'acqua potabile, eliminando i batteri e migliorando il gusto e il sapore, senza eliminare i sali minerali presenti.

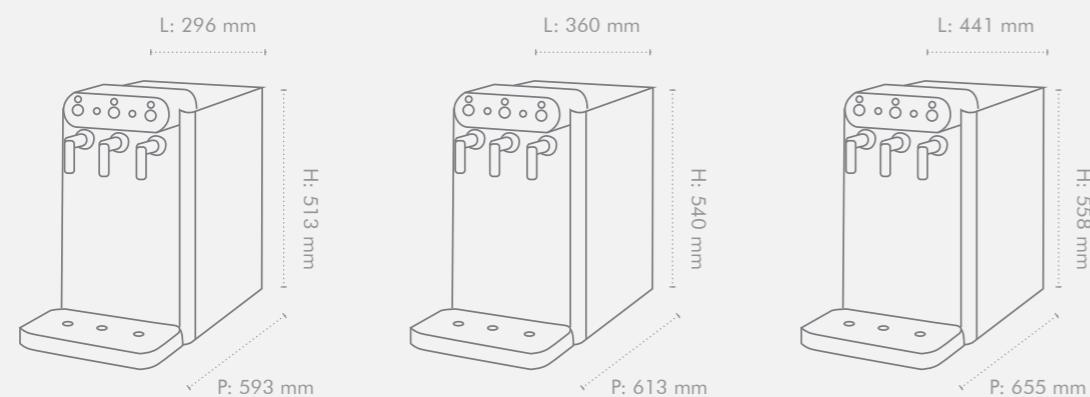


I pulsanti di erogazione in acciaio inox permettono di programmare la dose erogata: con una pressione breve viene spillata la dose per un bicchiere, con una più prolungata quella per una bottiglia. Disponibili anche con lampada UV battericida in uscita su ogni singola zona di erogazione.

L'energy saving permette il funzionamento in stand-by della macchina con consumi ridotti del 75% e, grazie al mantenimento di una bassa temperatura, consente di evitare la proliferazione batterica.



CARATTERISTICHE TECNICHE AQUABAR SOPRABANCO ELETTRONICO



CARATTERISTICHE TECNICHE			
	AQUABAR 30	AQUABAR 80	AQUABAR 150
DIMENSIONI (LxPxH)	296 x 429 x 513 mm (P: 593 con vaschetta)	360 x 449 x 540 mm (P: 613 con vaschetta)	441 x 491 x 558 mm (P: 655 con vaschetta)
PESO	26 kg	35 kg	40 kg
CAPACITÀ REFRIGERANTE	30 l/h	80 l/h	150 l/h
PRESSIONE DI ESERCIZIO	3 - 5 bar	3 - 5 bar	3 - 5 bar
ALIMENTAZIONE ELETTRICA	230 V - 50 Hz	230 V - 50 Hz	230 V - 50 Hz
ASSORBIMENTO MAX	160 W - 1,1 A	530 W - 2,3 A	610 W - 4 A
TECNOLOGIA DI RAFFREDDAMENTO	banco di raffreddamento	ice bank	ice bank
OMOLOGAZIONI	CE	CE	CE



Porta l'eleganza in tavola con il design delle nostre bottiglie. Scopri di più nella pagina accessori (pag. 48).

Aquabar Easy

L'impianto meccanico cabinato a pavimento ideato per mense, aree self-service, scuole e palestre

versione acqua
ambiente - fredda - frizzante



CARBON BLOCK EVO

Risolve i comuni problemi di qualità dell'acqua eliminando tracce di impurità, nonché odori e sapori sgradevoli causati dalla presenza di cloro, con una capacità filtrante maggiore rispetto al comune Carbon Block.



CULLIGAN PURE

Testata dall'Università di Bologna, agisce sulla qualità organolettica dell'acqua potabile, eliminando i batteri e migliorando il gusto e il sapore, senza eliminare i sali minerali presenti.

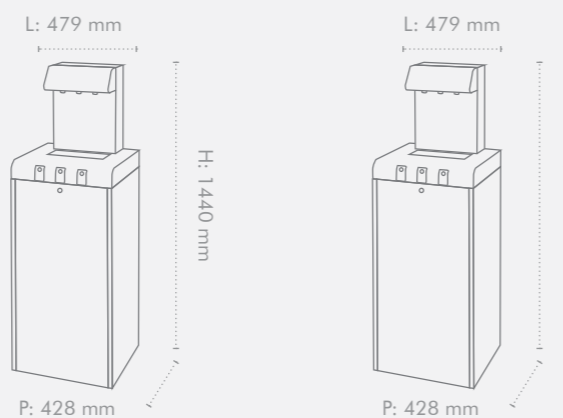


Dotato di pulsanti manuali doppia funzione: il pulsante in alto eroga tenendo premuto, mentre il pulsante in basso, Start-stop, con una prima pressione attiva l'erogazione e la disattiva con una seconda pressione.

Progettato con componentistica italiana di primo livello, utilizzando la tecnologia a "banco ghiaccio", garantisce un'importante capacità refrigerante, soddisfacendo tutte le esigenze della piccola, media e grande ristorazione.

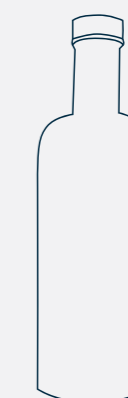


CARATTERISTICHE TECNICHE AQUABAR EASY



CARATTERISTICHE TECNICHE

	AQUABAR EASY 80	AQUABAR EASY 150
DIMENSIONI (LxPxH)	479 x 428 x 1440 mm	479 x 428 x 1440 mm
PESO	42 kg	49 kg
CAPACITÀ REFRIGERANTE	80 lt/h	150 lt/h
PRESSIONE DI ESERCIZIO	3 - 5 bar	3 - 5 bar
ALIMENTAZIONE ELETTRICA	230 V - 50 Hz	230 V - 50 Hz
ASSORBIMENTO MAX	300 W - 1,3 A	920 W - 4 A
TECNOLOGIA DI RAFFREDDAMENTO	ice bank	ice bank
TEMPERATURA ACQUA FREDDA	5 - 12°C	5 - 12°C
OMOLOGAZIONI	CE	CE



Porta l'eleganza in tavola con il design delle nostre bottiglie. Scopri di più nella pagina accessori (pag. 48).

Aquabar Plus

Il cabinato elettronico con porzionatura programmabile, robusto e performante

versione acqua ambiente - fredda - frizzante



150
L/H



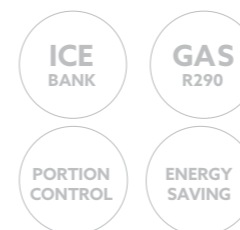
CARBON BLOCK EVO

Risolve i comuni problemi di qualità dell'acqua eliminando tracce di impurità, nonché odori e sapori sgradevoli causati dalla presenza di cloro, con una capacità filtrante maggiore rispetto al comune Carbon Block.



CULLIGAN PURE

Testata dall'Università di Bologna, agisce sulla qualità organolettica dell'acqua potabile, eliminando i batteri e migliorando il gusto e il sapore, senza eliminare i sali minerali presenti.

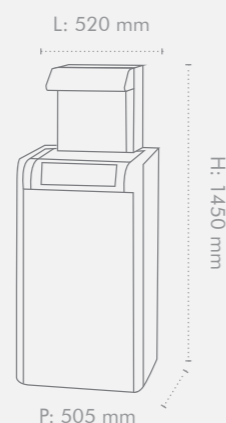


Interamente in acciaio inox, è dotato di doppi pulsanti per ogni tipologia di acqua (ambiente, fredda e frizzante), programmabili, grazie al Portion Control, con due diverse quantità di acqua erogata, per riempire il bicchiere o la bottiglia.

Sistema di autodiagnostica e di allarme in caso di mancanza o insufficiente portata dell'acqua di rete, esaurimento della bombola di CO₂ e accidentali perdite d'acqua.

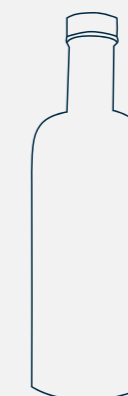


CARATTERISTICHE TECNICHE AQUABAR PLUS



CARATTERISTICHE TECNICHE

DIMENSIONI (LxPxH)	520 x 505 x 1450 mm
PESO	58 kg
CAPACITÀ REFRIGERANTE	150 lt/h
PRESSIONE DI ESERCIZIO	3 - 5 bar
ALIMENTAZIONE ELETTRICA	230 V - 50 Hz
ASSORBIMENTO MAX	920 W - 4 A
TECNOLOGIA DI RAFFREDDAMENTO	ice bank
OMOLOGAZIONI	CE



Porta l'eleganza in tavola con il design delle nostre bottiglie. Scopri di più nella pagina accessori (pag. 48).

Aquabar Box Fizz

La soluzione intelligente e salvaspazio che lascia in vista solo il punto di erogazione

versione acqua
ambiente - fredda - frizzante



60
L/H

80
L/H

150
L/H

280
L/H



CARBON BLOCK EVO

Risolve i comuni problemi di qualità dell'acqua eliminando tracce di impurità, nonché odori e sapori sgradevoli causati dalla presenza di cloro, con una capacità filtrante maggiore rispetto al comune Carbon Block.



CULLIGAN PURE

Testata dall'Università di Bologna, agisce sulla qualità organolettica dell'acqua potabile, eliminando i batteri e migliorando il gusto e il sapore, senza eliminare i sali minerali presenti.

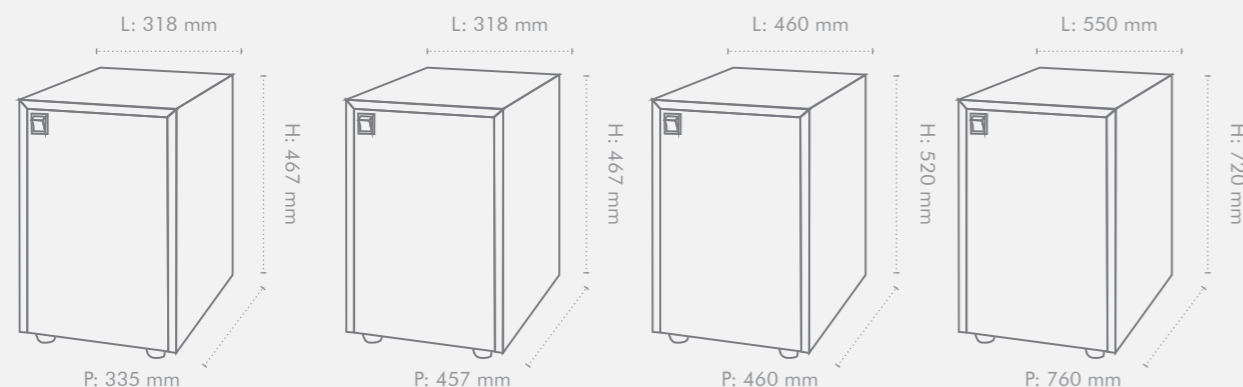


Ogni refrigeratore sottobanco può essere completato dalle teste di erogazione: soluzioni originali e dal design moderno, che rispondono ad ogni esigenza (scopri la gamma completa a pag. 46).

Ideale per essere posizionato all'interno di mobili o banconi, rappresenta una soluzione ideale quando si ha poco spazio a disposizione. Provisto di pompa di ricircolo e di un sistema di protezione della pompa nel caso di mancanza di acqua.



CARATTERISTICHE TECNICHE AQUABAR BOX FIZZ



CARATTERISTICHE TECNICHE

	AQUABAR BOX 60	AQUABAR BOX 80	AQUABAR BOX 150	AQUABAR BOX 280
DIMENSIONI (LxPxH)	318 x 335 x 467 mm	318 x 457 x 467 mm	460 x 460 x 520 mm	550 x 760 x 720 mm
PESO	22 kg	29 kg	33 kg	83 kg
CAPACITÀ REFRIGERANTE	60 l/h	80 l/h	150 l/h	280 l/h
PRESSIONE DI ESERCIZIO	3 - 5 bar	3 - 5 bar	3 - 5 bar	3 - 5 bar
ALIMENTAZIONE ELETTRICA	230 V - 50 Hz	230 V - 50 Hz	230 V - 50 Hz	230 V - 50 Hz
ASSORBIMENTO MAX	300 W - 1,3 A	505 W - 2,2 A	875 W - 3,8 A	1265 W - 5,5 A
TECNOLOGIA DI RAFFREDDAMENTO	ice bank	ice bank	ice bank	ice bank
OMOLOGAZIONI	CE	CE	CE	CE

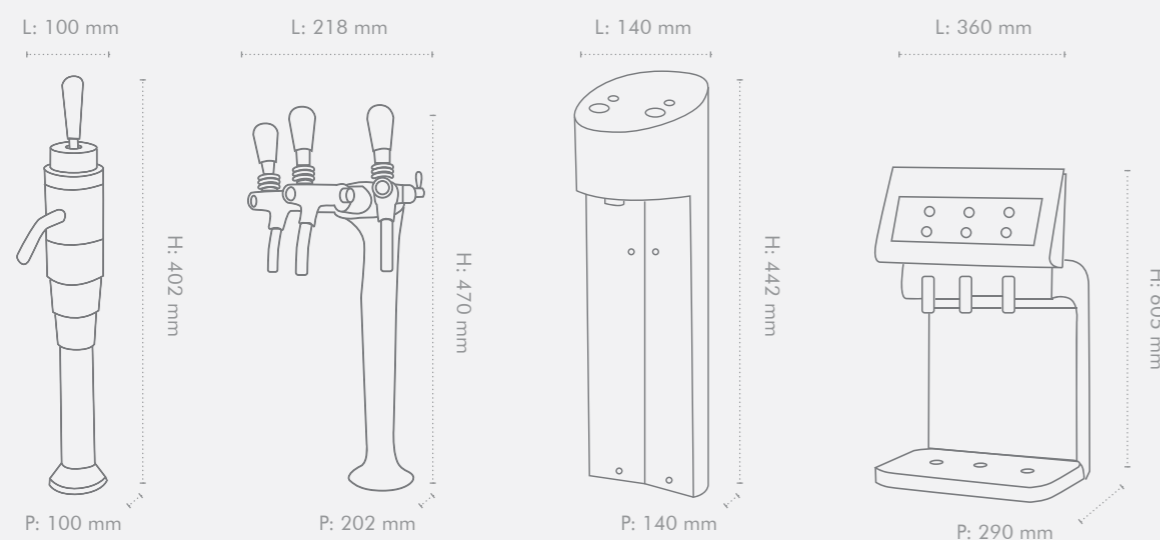


Porta l'eleganza in tavola con il design delle nostre bottiglie. Scopri di più nella pagina accessori (pag. 48).

Teste di erogazione

Funzionali ed eleganti, abbinare ad Aquabar Box Fizz, rispondono ad ogni esigenza

CARATTERISTICHE TECNICHE TESTE DI EROGAZIONE



CARATTERISTICHE TECNICHE				
	JOYSTICK	COBRA	BLUTOWER	BRIDGE
DIMENSIONI (LxPxH)	100 x 100 x 402 mm	218 x 202 x 470 mm	140 x 140 x 442 mm	360 x 290 x 605 mm
PESO	2,4 kg	5,3 kg	6 kg	15 kg
ALIMENTAZIONE ELETTRICA	-	-	230 V - 50 Hz	230 V - 50 Hz
ASSORBIMENTO MAX	-	-	35 W	30 W
OMOLOGAZIONI	CE	CE	CE	CE

Joystick

Rubinetto a 3 vie manuale si adatta ad ogni tipo di sottobanco. Pratico e semplice, è l'ideale per i bar e la piccola ristorazione.



Cobra

Colonna a 3 vie manuale dalla linea classica, ha i tipici rubinetti di spillatura da birra.



Blutover

Rubinetto dal design moderno a 3 vie con performance professionali. E' completo di porzionatura volumetrica e realizzato interamente in acciaio inox.



Bridge

Rivoluzionaria testa di erogazione a 3 vie in alluminio e acciaio inox, ha rubinetti protetti per un'erogazione più sicura. Grazie alla porzionatura volumetrica è possibile personalizzare le dosi erogate, sia per la bottiglia che per il bicchiere.



Accessori

Diamo forma alla tua acqua!

Non solo impianti

Culligan non è solo impianti, ma soprattutto servizio ed efficienza! Per questo motivo proponiamo un'ampia gamma di accessori per servire la nostra acqua con stile ed eleganza, personalizzabile con il proprio logo per avere un prodotto ancor più esclusivo!



BOTTIGLIE E BICCHIERI



BOTTIGLIA STYLE

Una bottiglia dalla linea innovativa e sofisticata, totalmente made in Italy. Dotata di tappo a vite, è disponibile nella versione con logo Culligan argento o nero nel formato da 75 cl.



BOTTIGLIA VIOLA

Realizzata in vetro trasparente o blu, si chiude con un tappo a vite in plastica. Disponibile con logo Culligan blu su vetro trasparente e bianco su vetro blu nel formato da 75 cl.



BOTTIGLIA TUBO

Bottiglia a cilindro elegante e moderna. Disponibile con logo Culligan verticale e dicitura naturale o frizzante, sia nel formato 75 cl che 50 cl.



BOTTIGLIA INOX

La bottiglia termica Inox con doppio fondo, ha un design esclusivo che la rende unica e pratica per bere. Disponibile nel formato da 50 cl occupa poco spazio ed è comoda da portare sempre con sé.



CARAFFA YPSILON

Una caraffa dalla linea semplice ma elegante, disponibile nella versione per acqua naturale (con logo Culligan blu) e frizzante (con logo Culligan rosso) sia nel formato 75 cl che 50 cl.



BOTTIGLIA TRITAN

Pratica e sicura perchè non contiene bisfenolo A, dannoso per la salute, è disponibile sia con il tappo sport apri e chiudi e il beccuccio più stretto, che con il tappo a vite e in due formati, da 50 cl o da 1 litro.



BOTTIGLIA GHIERA

Il classico modello di bottiglia con tappo usa e getta, semplice e pratico. Disponibile nella versione per acqua naturale (con logo Culligan blu) e frizzante (con logo Culligan rosso) sia nel formato 75 cl che 50 cl.



BICCHIERE 10 CL

Accompagnare il caffè con un bicchiere d'acqua fresca è sempre una buona abitudine. Con il bicchiere da 10 cl con il logo Culligan dimostri affidabilità e sicurezza.

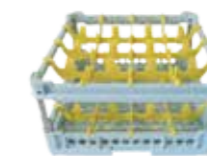
ALTRI ACCESSORI

* Su richiesta



BOMBOLA CO2

Ricaricabile da 1 kg
Ricaricabile da 4 kg



CESTELLO LAVASTOVIGLIE 4x4*

Cestello universale portabottiglie per lavastoviglie professionale 4x4 per bottiglie mod. Ypsilon e Viola.



SCOLABOTTIGLIE *

Scolabottiglie professionale in plastica da 81 posti.



CESTELLO LAVASTOVIGLIE 5x5*

Cestello universale portabottiglie per lavastoviglie professionale 5x5 per bottiglie mod. Style, Tubo e Ghiera.

Servizio Assistenza, un partner sempre presente

Chi si affida a Culligan per i suoi problemi d'acqua sa di poter contare non solo su una gamma di prodotti adatta a tutte le esigenze ma anche su un'organizzazione di servizio post-vendita capillare e professionale.

Questo è il nostro vero e incontestabile punto di forza: il servizio Culligan è sempre pronto ad intervenire garantendo sicurezza, competenza ed efficienza.

L'evoluzione tecnologica è infatti rapidissima e solo personale tecnico altamente qualificato e costantemente aggiornato può garantire agli

utilizzatori un servizio adeguato, minimizzando i costi di gestione e mettendo al riparo da spiacevoli sorprese.

La nostra rete capillare di distribuzione e assistenza, con una semplice chiamata telefonica, è in grado di intervenire in tempi brevi.

Installazione e messa in funzione

Una volta individuato con il nostro consulente commerciale la corretta ubicazione in cui posizionare l'impianto, il tecnico Culligan provvede all'installazione e alla messa in funzione.

Secondo le direttive del Decreto Ministeriale n. 25 del 7/02/2012, che disciplina l'uso degli impianti allacciati alla rete idrica, il tecnico Culligan provvede a:

- Installare un dispositivo di sicurezza con

una valvola di non ritorno ed un sistema anti-allagamento che blocca l'alimentazione idraulica dell'impianto qualora si presentassero allagamenti accidentali;

- Installare un contalitri per monitorare la quantità di acqua filtrata;
- Consegnare il manuale d'uso e manutenzione con tutte le informazioni necessarie.

Manutenzione e garanzia

Il tecnico Culligan durante la visita di manutenzione, fondamentale perché permette di mantenere inalterata la qualità dell'acqua, effettua le seguenti operazioni:

- Controllo portata acqua prodotta;
- Sostituzione cartuccia filtrante;
- Controllo e regolazione sistema di iniezione CO₂;
- Controllo e regolazione acqua control stop;
- Sanizzazione del circuito refrigerante con apposito prodotto;
- Pulizia gruppo refrigerante;
- Controllo generale impianto con eventuale sostituzione delle parti deteriorate;

Contatti

Culligan B.W. srl



Sede legale: via Gandolfi 6/8
40057 Cadriano di Granarolo
dell'Emilia (BO)



Chiamaci al Numero verde
800.901999



Oppure scrivici all'indirizzo e-mail
infobw@culligan.it



Website
www.culligan.it

Uffici commerciali

CORSICO Via Benedetto Croce 8, Corsico (MI)

GENOVA Via di Sottoripa 1 a/7, Genova (GE)

TORINO Strada Poirino 29, Villanova d'Asti (AT)

MONTECATINI Via Mazzini 11, Massa e Cozzile (PT)

FIRENZE Via della Treccia 27, Firenze (FI)

ROMA Via del Maggiolino 97/99, Roma (RM)

VERONA Via Mezzacampagna 52 int. 36, Verona (VR)

RIMINI Via Circonvallazione Ovest 14, Rimini (RN)

DAL NUOVO PORTALE BWEB.CULLIGAN.IT
ordinare è semplice come bere un bicchier d'acqua!



RICHIEDI LE CREDENZIALI SU
<http://acqua.culligan.it/ricevi-credenziali-nuovo-portale/>



ORDINA
i tuoi prodotti Culligan



SCARICA LE FATTURE
con facilità



PAGA ONLINE
con carta di credito



ACCESSIBILE
da smartphone e tablet

Come ordinare

01



Accedi a
bweb.culligan.it

02



Inserisci il tuo
ordine online

03



Se vuoi puoi pagare subito
l'importo con carta di credito



L'incaricato Culligan ti
consegnerà il tuo ordine e, nel
caso di goccioni, ritirerà quelli vuoti

05



04



Ricevi conferma
dell'ordine
avvenuto

Culligan Water™



Culligan Water™

Numero Verde
800-901999

acqua.culligan.it