

A woman with long brown hair is drinking water from a clear glass in a cafe. The background is blurred, showing other people and cafe furniture. The Culligan logo is overlaid on the image.

**Culligan**

**SOLUZIONI PER L'ACQUA DA BERE PER UFFICI**

A white coffee cup with a saucer is visible in the bottom right corner of the image.

**AQUABAR**

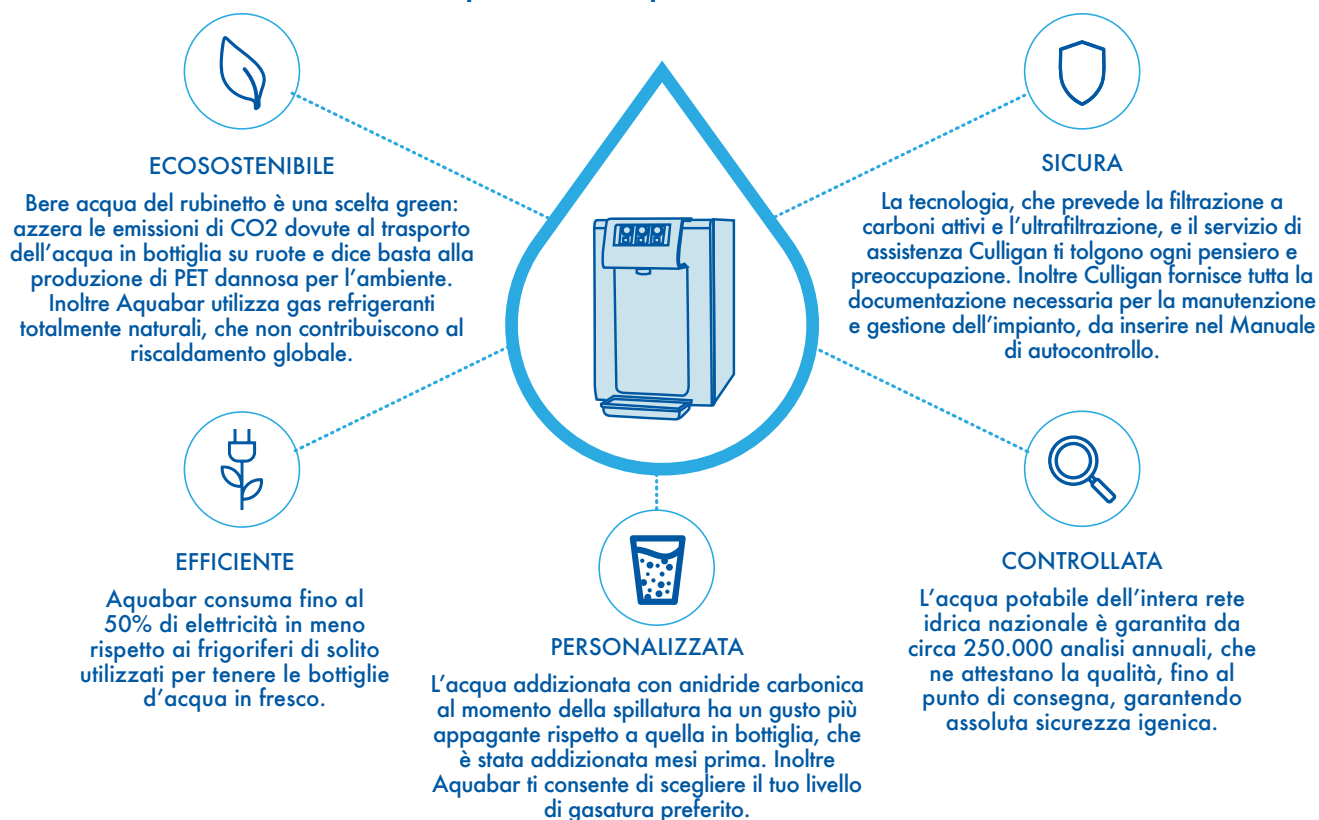
# Soluzioni per l'HO.RE.CA.

Per ristoranti, hotel, bar e mense, gli erogatori **Culligan Aquabar** di acqua di **qualità eccellente, microfiltrata e purificata**, liscia o frizzante, fredda o a temperatura ambiente offrono un'alternativa pratica e a km 0 rispetto all'acqua minerale in bottiglia. Il gestore, oltre ad affrancarsi da tutti i problemi e i fastidi dell'approvvigionamento e dello stoccaggio delle bottiglie, può beneficiare di un **marginale di guadagno nettamente superiore**, pur offrendo un prodotto di qualità impeccabile, che non ha nulla da invidiare all'acqua minerale. L'acqua in caraffa può essere servita fresca o a temperatura ambiente, liscia o frizzante, analogamente alle varianti offerte dall'acqua minerale in bottiglia. Il Decreto Legislativo 23 giugno 2003, n. 181 prevede

che le acque idonee al consumo umano non preconfezionate, somministrate nelle collettività ed in altri esercizi pubblici, devono riportare, ove trattate, una specifica denominazione di vendita "acqua potabile trattata o acqua potabile trattata e frizzante" se è stata addizionata di anidride carbonica. Tali diciture vanno poste sulle caraffe, brocche o bottiglie utilizzate, o comunque in modo che il consumatore venga informato del fatto che sta consumando acqua affinata, indipendentemente dal tipo di confezione. Culligan propone **sviate soluzioni per le attività di ristorazione** con una nuova linea ancora più performante e con un design unico: apparecchi soprabanco, cabinati o sottobanco con colonnina di spillatura, in vari modelli e dimensioni che ne

consentono l'utilizzo anche là dove lo spazio è ristretto. Inoltre mette a disposizione personale tecnico qualificato per gli **interventi periodici di sanitizzazione** delle apparecchiature e **sostituzione degli elementi filtranti**, di fondamentale importanza per garantire la qualità del servizio nel tempo. Fornisce al cliente tutta la **documentazione tecnica** da inserire nel fascicolo tecnico dell'impianto, che l'OSA (operatore socio-assistenziale) è obbligato a conservare e mettere a disposizione delle autorità di controllo competenti. Tale documentazione viene inserita nel manuale HACCP (Hazard Analysis Control Critical Point) che ogni azienda che opera nel settore alimentare deve avere.

## L'acqua trattata per l'HO.RE.CA.







## Con Aquabar ti faremo guadagnare:



### SPAZIO

Mai più stoccaggio, magazzino e vuoti a rendere



### TEMPO

Mai più ordini al fornitore e documenti fiscali da sistemare



### DENARO

Formule personalizzate di acquisto o noleggio, erogando acqua a volontà



### QUALITÀ

Servirai la tua acqua in bottiglie personalizzate anche con il tuo logo

## TABELLA DEL RISPARMIO

n. coperti giornaliero con 50% acqua liscia/frizzante	n. coperti mensili (25 gg.) con 50% acqua liscia/frizzante	costo acqua mensile in bottiglia (1 lt 25 cent/€)	costo mensile acqua acquedotto (1 lt 0,003 cent/€)	costo acqua in bottiglia	costo acqua annuo	risparmio medio annuo*
30	750	€ 187,50	€ 2,25	€ 2.250,00	€ 27,00	€ 1.018,50
50	1250	€ 312,50	€ 3,75	€ 3.750,00	€ 45,00	€ 2.438,50
100	2500	€ 625,00	€ 7,50	€ 7.500,00	€ 90,00	€ 6.065,00
200	5000	€ 1.250,00	€ 15,00	€ 15.000,00	€ 180,00	€ 12.977,00
300	7500	€ 1.875,00	€ 22,50	€ 22.500,00	€ 270,00	€ 20.201,50

\*Valore medio tra il risparmio del primo anno di noleggio e il risparmio dell'acquisto con ammortamento e manutenzione

# La linea Aquabar

Produzione e design 100% italiani. Materiali e costruzione senza compromessi. Funzionalità e performance al top.

## I nostri plus

### EROGAZIONE

Tutti gli impianti hanno la possibilità di erogare acqua a temperatura ambiente, acqua fredda a 5-12 °C e acqua frizzante con livello di gasatura facilmente regolabile.



Ambiente



Fredda



Frizzante



### LITRAGGIO

Ogni erogatore ha la possibilità di erogare **differenti quantitativi** di litri d'acqua fredda ogni ora.



### GAS REFRIGERANTI NATURALI

Utilizzo di **gas naturali** senza fluoridi.



### RAFFREDDAMENTO

Nei refrigeratori vi sono le seguenti **tecnologie di raffreddamento professionali**: L'innovativa DRY COOLING, il performante ICE BANK.



### COMANDI

I comandi con i **pulsanti inox** di elevata qualità, permettono il comodo utilizzo del PORTION CONTROL e dell'ENERGY SAVING.



### MATERIALI DI ALTA QUALITÀ

**Acciaio Inox, alluminio** ma non solo, tutti i materiali utilizzati sono di alta qualità made in Italy.

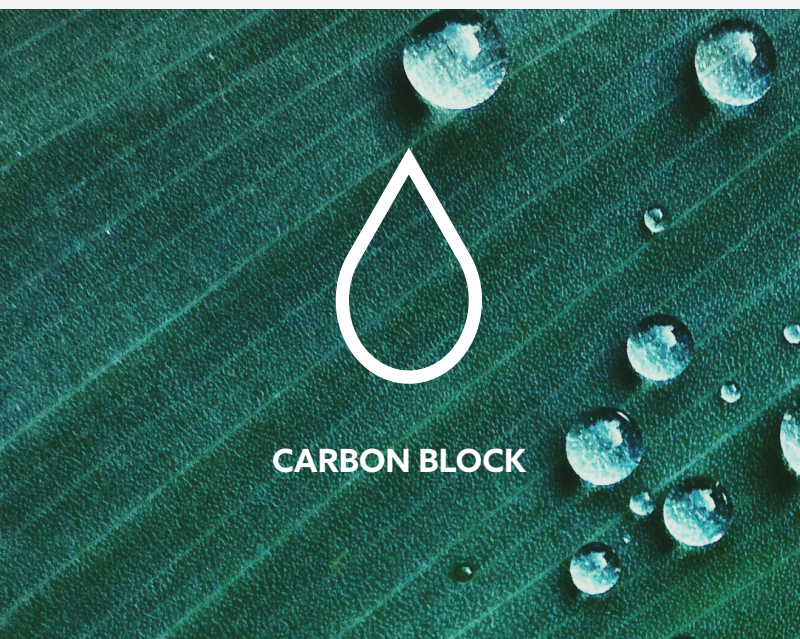


### SISTEMA DI PROTEZIONE ANTIBATTERICO

Oltre al sistema di ultrafiltrazione Culligan Pure, sono disponibili versioni con lampade UV-OUT sui rubinetti.



# Le nostre tecnologie per migliorare l'acqua



## Sistema di filtrazione made in Culligan

Il filtro a carbone Culligan Carbon Block risolve i comuni problemi dell'acqua, senza modificare le sue caratteristiche organolettiche, eliminando la torbidità, tracce di impurità, odori e i sapori sgradevoli causati dalla presenza di cloro. E' conforme al DM 174/2004 e DM 25/2012, in conformità con materiali idonei al contatto dell'acqua per uso alimentare.

## Filtrazione Culligan potenziata

Il filtro a carbone Culligan Carbon Block EVO (con cartucce monouso composte da carbone attivo vegetale di Cocco) è stato progettato per risolvere i comuni problemi di qualità dell'acqua eliminando tracce di impurità, nonché odori e sapori sgradevoli causati dalla presenza di cloro. Il filtro a carbone Culligan Carbon Block EVO è conforme al DM 174/2004 e DM 25/2012, in conformità con materiali idonei al contatto dell'acqua per uso alimentare. Avendo una portata nominale e una capacità filtrante maggiori del normale Carbon Block, è consigliato per le strutture HO.RE.CA.



## Una barriera per virus e batteri

L'ultrafiltrazione Culligan Pure è composta da una membrana MediSulfone® UF che, grazie alle dimensioni dei pori e alla sua capacità adsorbente, l'ultrafiltrazione impedisce il passaggio di batteri, virus ed endotossine, garantendo l'erogazione di un'acqua batteriologicamente perfetta. Ultrafiltrazione Culligan Pure è un dispositivo esclusivo, microbiologicamente testato presso l'Università di Bologna, dipartimento di Farmacia e Biotecnologie (FaBit).

# Aquabar soprabanco meccanico

L'alleato pratico e performante per le attività di ristorazione che chiedono funzionalità unita alla semplicità

versione acqua  
ambiente - fredda - frizzante



Ambiente Fredda Frizzante



## CARBON BLOCK EVO

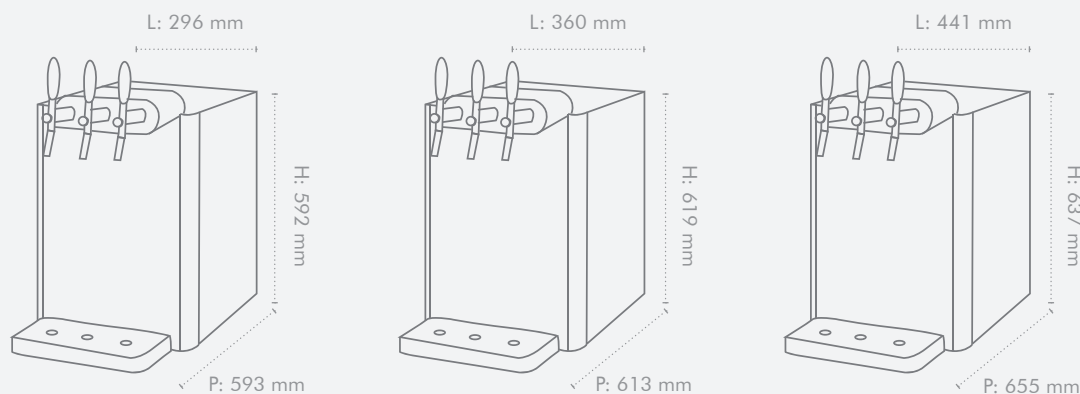
Risolve i comuni problemi di qualità dell'acqua eliminando tracce di impurità, nonché odori e sapori sgradevoli causati dalla presenza di cloro, con una capacità filtrante maggiore rispetto al comune Carbon Block.



## CULLIGAN PURE

Testata dall'Università di Bologna, agisce sulla qualità organolettica dell'acqua potabile, eliminando i batteri e migliorando il gusto e il sapore, senza eliminare i sali minerali presenti.

## CARATTERISTICHE TECNICHE AQUABAR SOPRABANCO MECCANICO



### CARATTERISTICHE TECNICHE

	AQUABAR 30	AQUABAR 80	AQUABAR 150
DIMENSIONI (LxPxH)	296 x 429 x 592 mm (P: 593 con vaschetta)	360 x 449 x 619 mm (P: 613 con vaschetta)	441 x 491 x 637 mm (P: 655 con vaschetta)
PESO	26 kg	35 kg	40 kg
CAPACITÀ REFRIGERANTE	30 l/h	80 l/h	150 l/h
PRESSIONE DI ESERCIZIO	3 - 5 bar	1 - 5 bar	1 - 5 bar
ALIMENTAZIONE ELETTRICA	230 V - 50 Hz	230 V - 50 Hz	230 V - 50 Hz
ASSORBIMENTO MAX	160 W - 1,1 A	530 W - 2,3 A	610 W - 4 A
TECNOLOGIA DI RAFFREDDAMENTO	banco di raffreddamento con fusione di alluminio	ice bank	ice bank
OMOLOGAZIONI	CE	CE	CE



I rubinetti di erogazione meccanici manuali consentono un utilizzo semplice e immediato dell'impianto.

La vaschetta raccogli gocce è regolabile a diverse altezze per una migliore erogazione in bicchiere o bottiglia.



Porta l'eleganza in tavola con il design delle nostre bottiglie. Scopri di più nella pagina accessori (pag. 23).

# Aquabar soprabanco elettronico

L'impianto per i professionisti dell'ospitalità per risparmiare tempo e denaro con un semplice clic

versione acqua  
ambiente - fredda - frizzante



Ambiente Fredda Frizzante



## CARBON BLOCK EVO

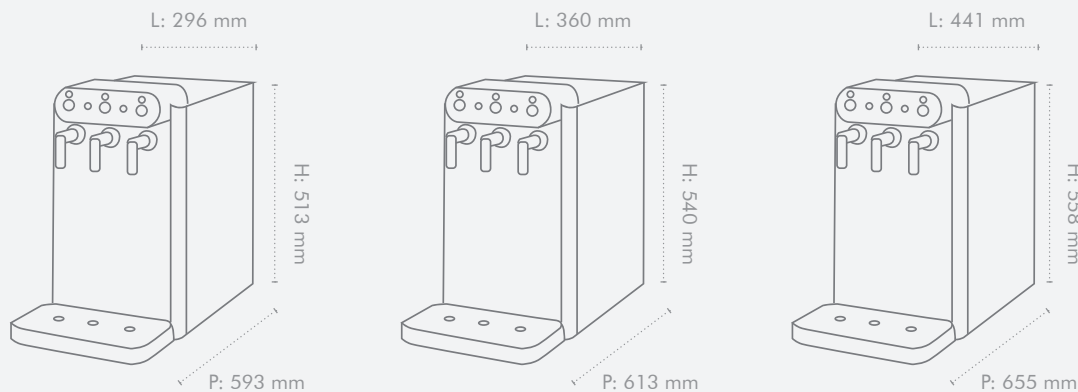
Risolve i comuni problemi di qualità dell'acqua eliminando tracce di impurità, nonché odori e sapori sgradevoli causati dalla presenza di cloro, con una capacità filtrante maggiore rispetto al comune Carbon Block.



## CULLIGAN PURE

Testata dall'Università di Bologna, agisce sulla qualità organolettica dell'acqua potabile, eliminando i batteri e migliorando il gusto e il sapore, senza eliminare i sali minerali presenti.

## CARATTERISTICHE TECNICHE AQUABAR SOPRABANCO ELETTRONICO



### CARATTERISTICHE TECNICHE

	AQUABAR 30	AQUABAR 80	AQUABAR 150
DIMENSIONI (LxPxH)	296 x 429 x 513 mm (P: 593 con vaschetta)	360 x 449 x 540 mm (P: 613 con vaschetta)	441 x 491 x 558 mm (P: 655 con vaschetta)
PESO	26 kg	35 kg	40 kg
CAPACITÀ REFRIGERANTE	30 l/h	80 l/h	150 l/h
PRESSIONE DI ESERCIZIO	3 - 5 bar	3 - 5 bar	3 - 5 bar
ALIMENTAZIONE ELETTRICA	230 V - 50 Hz	230 V - 50 Hz	230 V - 50 Hz
ASSORBIMENTO MAX	160 W - 1,1 A	530 W - 2,3 A	610 W - 4 A
TECNOLOGIA DI RAFFREDDAMENTO	banco di raffreddamento	ice bank	ice bank
OMOLOGAZIONI	CE	CE	CE





I pulsanti di erogazione in acciaio inox permettono di programmare la dose erogata: con una pressione breve viene spillata la dose per un bicchiere, con una più prolungata quella per una bottiglia. Disponibili anche con lampada UV battericida in uscita su ogni singola zona di erogazione.

L'energy saving permette il funzionamento in stand-by della macchina con consumi ridotti del 75% e, grazie al mantenimento di una bassa temperatura, consente di evitare la proliferazione batterica.



Porta l'eleganza in tavola con il design delle nostre bottiglie. Scopri di più nella pagina accessori (pag. 23).

# Aquabar Easy

L'impianto meccanico cabinato a pavimento ideato per mense, aree self-service, scuole e palestre

versione acqua  
ambiente - fredda - frizzante



Ambiente Fredda Frizzante



## CARBON BLOCK EVO

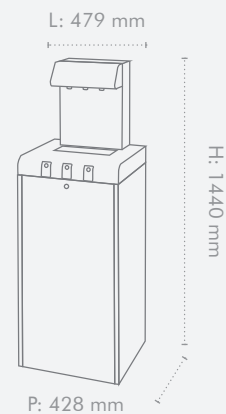
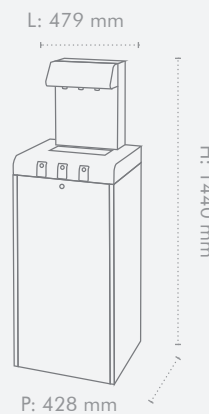
Risolve i comuni problemi di qualità dell'acqua eliminando tracce di impurità, nonché odori e sapori sgradevoli causati dalla presenza di cloro, con una capacità filtrante maggiore rispetto al comune Carbon Block.



## CULLIGAN PURE

Testata dall'Università di Bologna, agisce sulla qualità organolettica dell'acqua potabile, eliminando i batteri e migliorando il gusto e il sapore, senza eliminare i sali minerali presenti.

## CARATTERISTICHE TECNICHE AQUABAR EASY



CARATTERISTICHE TECNICHE		
	AQUABAR EASY 80	AQUABAR EASY 150
DIMENSIONI (LxPxH)	479 x 428 x 1440 mm	479 x 428 x 1440 mm
PESO	42 kg	49 kg
CAPACITÀ REFRIGERANTE	80 lt/h	150 lt/h
PRESSIONE DI ESERCIZIO	3 - 5 bar	3 - 5 bar
ALIMENTAZIONE ELETTRICA	230 V - 50 Hz	230 V - 50 Hz
ASSORBIMENTO MAX	300 W - 1,3 A	920 W - 4 A
TECNOLOGIA DI RAFFREDDAMENTO	ice bank	ice bank
TEMPERATURA ACQUA FREDDA	5 - 12°C	5 - 12°C
OMOLOGAZIONI	CE	CE

ICE  
BANKGAS  
R290

Dotato di pulsanti manuali doppia funzione: il pulsante in alto eroga tenendo premuto, mentre il pulsante in basso, Start-stop, con una prima pressione attiva l'erogazione e la disattiva con una seconda pressione.

Progettato con componentistica italiana di primo livello, utilizzando la tecnologia a "banco ghiaccio", garantisce un'importante capacità refrigerante, soddisfacendo tutte le esigenze della piccola, media e grande ristorazione.



Porta l'eleganza in tavola con il design delle nostre bottiglie. Scopri di più nella pagina accessori (pag. 23).



# Aquabar Plus

Il cabinato elettronico con  
porzionatura programmabile,  
robusto e performante

versione acqua  
ambiente - fredda - frizzante



Ambiente Fredda Frizzante

150  
L/H



## CARBON BLOCK EVO

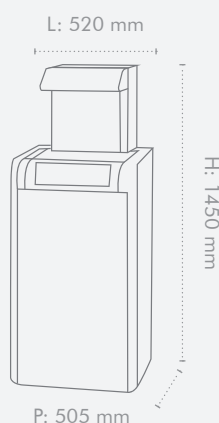
Risolve i comuni problemi di qualità dell'acqua eliminando tracce di impurità, nonché odori e sapori sgradevoli causati dalla presenza di cloro, con una capacità filtrante maggiore rispetto al comune Carbon Block.



## CULLIGAN PURE

Testata dall'Università di Bologna, agisce sulla qualità organolettica dell'acqua potabile, eliminando i batteri e migliorando il gusto e il sapore, senza eliminare i sali minerali presenti.

## CARATTERISTICHE TECNICHE AQUABAR PLUS



CARATTERISTICHE TECNICHE	
DIMENSIONI (LxPxH)	520 x 505 x 1450 mm
PESO	58 kg
CAPACITÀ REFRIGERANTE	150 lt/h
PRESSIONE DI ESERCIZIO	3 - 5 bar
ALIMENTAZIONE ELETTRICA	230 V - 50 Hz
ASSORBIMENTO MAX	920 W - 4 A
TECNOLOGIA DI RAFFREDDAMENTO	ice bank
OMOLOGAZIONI	CE

ICE  
BANKGAS  
R290PORTION  
CONTROLENERGY  
SAVING

Interamente in acciaio inox, è dotato di doppi pulsanti per ogni tipologia di acqua (ambiente, fredda e frizzante), programmabili, grazie al Portion Control, con due diverse quantità di acqua erogata, per riempire il bicchiere o la bottiglia.

Sistema di autodiagnostica e di allarme in caso di mancanza o insufficiente portata dell'acqua di rete, esaurimento della bombola di CO<sub>2</sub> e accidentali perdite d'acqua.



Porta l'eleganza in tavola con il design delle nostre bottiglie. Scopri di più nella pagina accessori (pag. 23).

# Aquabar Box Fizz

La soluzione intelligente e salvaspazio  
che lascia in vista solo il punto di  
erogazione

versione acqua  
ambiente - fredda - frizzante



Ambiente Fredda Frizzante

60  
L/H

80  
L/H

150  
L/H

280  
L/H



## CARBON BLOCK EVO

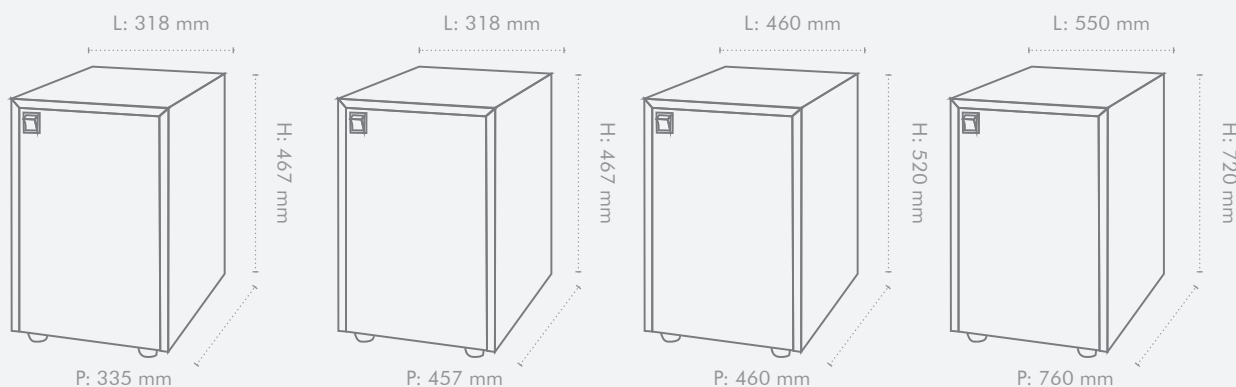
Risolve i comuni problemi di qualità dell'acqua eliminando tracce di impurità, nonché odori e sapori sgradevoli causati dalla presenza di cloro, con una capacità filtrante maggiore rispetto al comune Carbon Block.



## CULLIGAN PURE

Testata dall'Università di Bologna, agisce sulla qualità organolettica dell'acqua potabile, eliminando i batteri e migliorando il gusto e il sapore, senza eliminare i sali minerali presenti.

## CARATTERISTICHE TECNICHE AQUABAR BOX FIZZ



### CARATTERISTICHE TECNICHE

	AQUABAR BOX 60	AQUABAR BOX 80	AQUABAR BOX 150	AQUABAR BOX 280
DIMENSIONI (LxPxH)	318 x 335 x 467 mm	318 x 457 x 467 mm	460 x 460 x 520 mm	550 x 760 x 720 mm
PESO	22 kg	29 kg	33 kg	83 kg
CAPACITÀ REFRIGERANTE	60 l/h	80 l/h	150 l/h	280 l/h
PRESSIONE DI ESERCIZIO	3 - 5 bar	3 - 5 bar	3 - 5 bar	3 - 5 bar
ALIMENTAZIONE ELETTRICA	230 V - 50 Hz	230 V - 50 Hz	230 V - 50 Hz	230 V - 50 Hz
ASSORBIMENTO MAX	300 W - 1,3 A	505 W - 2,2 A	875 W - 3,8 A	1265 W - 5,5 A
TECNOLOGIA DI RAFFREDDAMENTO	ice bank	ice bank	ice bank	ice bank
OMOLOGAZIONI	CE	CE	CE	CE





Ogni refrigeratore sottobanco può essere completato dalle teste di erogazione: soluzioni originali e dal design moderno, che rispondono ad ogni esigenza (scopri la gamma completa a pag. 46).

Ideale per essere posizionato all'interno di mobili o banconi, rappresenta una soluzione ideale quando si ha poco spazio a disposizione. Provvisto di pompa di ricircolo e di un sistema di protezione della pompa nel caso di mancanza di acqua.

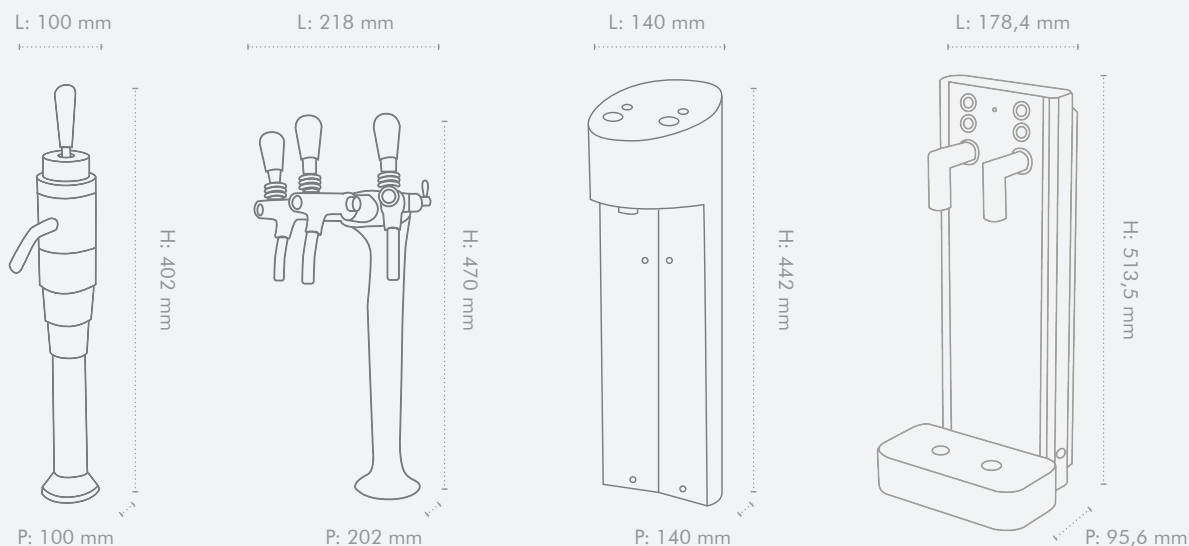


Porta l'eleganza in tavola con il design delle nostre bottiglie. Scopri di più nella pagina accessori (pag. 23).

# Teste di erogazione

Funzionali ed eleganti, abbinare ad Aquabar Box Fizz, rispondono ad ogni esigenza

## CARATTERISTICHE TECNICHE TESTE DI EROGAZIONE



### CARATTERISTICHE TECNICHE

	JOYSTICK	COBRA	BLUTOWER	BLACK TOWER 3W
DIMENSIONI (LxPxH)	100 x 100 x 402 mm	218 x 202 x 470 mm	140 x 140 x 442 mm	178,4 x 95,6 x 513,5 mm
PESO	2,4 kg	5,3 kg	6 kg	8 kg
ALIMENTAZIONE ELETTRICA	-	-	230 V - 50 Hz	230 V - 50 Hz
ASSORBIMENTO MAX	-	-	35 W	30 W - 0,19 A
MARCATURA	CE	CE	CE	CE

## Joystick

Rubinetto a 3 vie manuale si adatta ad ogni tipo di sottobanco. Pratico e semplice, è l'ideale per i bar e la piccola ristorazione. Da abbinare con i seguenti modelli di bottiglia: Style 75-50 cl, Tubo 50 cl, Viola



## Cobra

Colonna a 3 vie manuale dalla linea classica, ha i tipici rubinetti di spillatura da birra. Da abbinare con i seguenti modelli di bottiglia: Style 75-50 cl, Tubo 50 cl, Viola



## Blutower

Rubinetto dal design moderno a 3 vie con performance professionali. E' completo di porzionatura volumetrica e realizzato interamente in acciaio inox.

**Comprensiva di lampada UV.**

Da abbinare con i seguenti modelli di bottiglia: Style 75-50 cl, Tubo 50 cl, Viola



## Black Tower 3W

Rivoluzionaria testa di erogazione a 3 vie, realizzata in acciaio inox e vetro temperato, ideale per chi ha poco spazio ma non vuole rinunciare alle performance di un rubinetto professionale. Grazie alla porzionatura volumetrica è possibile personalizzare le dosi erogate, sia per la bottiglia che per il bicchiere.

**Comprensiva di lampada UV.**

Da abbinare con i seguenti modelli di bottiglia: Style 75-50 cl, Tubo 75-50 cl, Viola



**NUOVO**



# Servizio Assistenza, un partner sempre presente

Chi si affida a Culligan per i suoi problemi d'acqua sa di poter contare non solo su una gamma di prodotti adatta a tutte le esigenze ma anche su un'organizzazione di servizio post-vendita capillare e professionale.

Questo è il nostro vero e incontestabile **punto di forza**: il servizio Culligan è sempre pronto ad intervenire garantendo sicurezza, competenza ed efficienza.

L'evoluzione tecnologica è infatti rapidissima e solo **personale tecnico altamente qualificato e costantemente aggiornato** può garantire agli utilizzatori un servizio

adeguato, minimizzando i costi di gestione e mettendo al riparo da spiacevoli sorprese.

La nostra rete capillare di distribuzione e assistenza, con una semplice chiamata telefonica, è in grado di **intervenire in tempi brevi**.

## Installazione e messa in funzione

Una volta individuato con il nostro consulente commerciale la corretta ubicazione in cui posizionare l'impianto, il tecnico Culligan provvede all'installazione e alla messa in funzione.

Secondo le direttive del Decreto Ministeriale n. 25 del 7/02/2012, che disciplina l'uso degli impianti allacciati alla rete idrica, il tecnico Culligan provvede a:

- Installare un dispositivo di sicurezza con una valvola di non ritorno ed un sistema anti-allagamento che blocca l'alimentazione idraulica dell'impianto qualora si presentassero allagamenti accidentali;
- Installare un contalitri per monitorare la quantità di acqua filtrata;
- Consegnare il manuale d'uso e manutenzione con tutte le informazioni necessarie.

## Manutenzione e garanzia

Il tecnico Culligan durante la visita di manutenzione, fondamentale perché permette di mantenere inalterata la qualità dell'acqua, effettua le seguenti operazioni:

- Controllo portata acqua prodotta;
- Sostituzione cartuccia filtrante;
- Controllo e regolazione sistema di iniezione CO<sub>2</sub>;
- Controllo e regolazione acqua control stop;
- Sanitizzazione del circuito refrigerante con apposito prodotto;
- Pulizia gruppo refrigerante;
- Controllo generale impianto con eventuale sostituzione delle parti deteriorate;

# Contatti

## Culligan Italiana S.p.A.



Sede legale: via Gandolfi 6/8  
40057 Cadriano di Granarolo  
dell'Emilia (BO)



Chiamaci al Numero verde  
**800.901999**



Oppure scrivici all'indirizzo e-mail  
**infobw@culligan.it**



Website  
**www.culligan.it**

## Uffici commerciali

**CORSICO** Via Benedetto Croce 8, Corsico (MI)

**GENOVA** Via di Sottoripa 1 a/7, Genova (GE)

**TORINO** Strada Poirino 29, Villanova d'Asti (AT)

**MONTECATINI** Via Mazzini 11, Massa e Cozzile (PT)

**FIRENZE** Via della Treccia 27, Firenze (FI)

**ROMA** Via del Maggiolino 97/99, Roma (RM)

**VERONA** Via Mezzacampagna 52 int. 36, Verona (VR)

**RIMINI** Via Circonvallazione Ovest 14, Rimini (RN)

**DAL NUOVO PORTALE BWEB.CULLIGAN.IT**  
ordinare è semplice come bere un bicchier d'acqua!



**RICHIEDI LE CREDENZIALI SU**  
<http://acqua.culligan.it/ricevi-credenziali-nuovo-portale/>



**ORDINA**  
i tuoi prodotti Culligan



**SCARICA LE FATTURE**  
con facilità



**PAGA ONLINE**  
con carta di credito



**ACCESSIBILE**  
da smartphone e tablet

## Come ordinare

**01**



Accedi a  
[bweb.culligan.it](http://bweb.culligan.it)

**02**



Inserisci il tuo  
ordine online

**03**



Se vuoi puoi pagare subito  
l'importo con carta di credito

**05**

L'incaricato Culligan ti  
consegnerà il tuo ordine e, nel  
caso di goccioni, ritirerà quelli vuoti



**04**



Ricevi conferma  
dell'ordine  
avvenuto ✓





*Culligan*





Culligan

Numero Verde  
800-901999

[acqua.culligan.it](http://acqua.culligan.it)