

Culligan®

INTENSE

LA SOLUZIONE PIÙ SEMPLICE PER AVERE ACQUA
BUONA E SICURA A CASA TUA



**ELIMINA
CATTIVI SAPORI
E MICROINQUINANTI**



**OTTIENI
UN'ACQUA MIGLIORE
PER CUCINARE**



**ELIMINA LE
BOTTIGLIE DI
PLASTICA**



**CONTRIBUISCI A
PROTEGGERE
IL PIANETA**

Intense

La soluzione più semplice per avere acqua buona e sicura a casa tua



Grazie al filtro **Culligan Intense**, potrai **migliorare** in maniera semplice ed efficace l'acqua del tuo rubinetto, **eliminando sapori sgradevoli, cloro, pesticidi, metalli pesanti e altre sostanze inquinanti.**

Potrai così bere un' acqua buona e sicura, perfetta anche per la preparazione dei tuoi piatti in cucina.
E tutto questo **riducendo il consumo di plastica.**

Culligan Intense si posiziona **sotto al lavello**, occupa pochissimo spazio e si attiva tramite **pulsante Bluetooth® Click & Drink** così non hai bisogno di forare il tuo lavandino per installare un nuovo rubinetto.

Cosa elimina

- Ogni traccia di impurità e torbidità
- Cloro, cattivi odori e cattivi sapori
- Materie organiche
- Pesticidi, metalli pesanti

Rimozione sostanze indesiderate

Sostanza	Concentrazione in ingresso	Requisito riduzione percentuale	Riduzione minima %	Riduzione media %
NSF/ANSI STANDARD 42				
Sapore di cloro e odore	2,0 ± 10% mg/Lt	≥ 50 %	89,1%	95,5%
Clorammina	3,0 ± 10% mg/Lt	≤ 0,5 mg/Lt	89,1%	95,5%
Particolato classe 1	almeno 10000 particelle/ml	≥ 85 %	>99,9%	>99,9%
NSF/ANSI STANDARD 53				
Amianto	da 107 a 108 fibre/litro	>99%	>99%	>99%
Cisti	min 50000/Litro	≥99,95%	>99,99%	>99,99%
Piombo (PH 6,5)	0,15 ± 10% mg/Lt	0,010 mg/Lt	>99,3%	>99,3%
Piombo (PH 8,5)	0,15 ± 10% mg/Lt	0,010 mg/Lt	>99,4%	>99,4%
Mercurio (PH 6,5)	0,006 ± 10% mg/Lt	0,002 mg/Lt	>99,6%	>99,6%
Mercurio (PH 8,5)	0,15 ± 10% mg/Lt	0,010 mg/Lt	>99,3%	>99,3%
MTBE	0,015 ± 20% mg/Lt	0,005 mg/Lt	66,9%	86,6%
Torbidità	11 ± 1 NTU	< 0,5 NTU	99,0%	99,1%
VOC	0,300 ± 10% mg/Lt	≥95%	96,7%	99,6%
NSF/ANSI STANDARD 401				
Fentoina	200 ± 20% ng/Lt	≤ 60 ng/Lt	< 10 ng/Lt	> 95,6%
Ibuprofene	400 ± 20% ng/Lt	≤ 60 ng/Lt	< 20 ng/Lt	> 95,4%
Naprossene	140 ± 20% ng/Lt	≤ 20 ng/Lt	< 5 ng/Lt	> 96,4%
Estrone	140 ± 20% ng/Lt	≤ 20 ng/Lt	< 5 ng/Lt	> 96,5%
Bisfenolo A	2000 ± 20% ng/Lt	≤ 300 ng/Lt	< 20 ng/Lt	> 98,9%
Nonilfenolo	1400 ± 20% ng/Lt	≤ 200 ng/Lt	< 50 ng/Lt	> 97,5%

Click & Drink

L'accessorio unico e di design per avere acqua Culligan dal tuo rubinetto con un solo click.

Click & Drink è una grande **innovazione tecnologica**: ti permette di **erogare l'acqua affinata Culligan dal tuo rubinetto di casa**, senza necessità di sostituirlo o di installare un secondo rubinetto dedicato per l'acqua microfiltrata od osmotizzata.

Grazie al **design** e alle sue **dimensioni ridotte** Click & Drink è **perfetto per tutte le cucine** e può essere collegato su impianti di depurazione ad osmosi o microfiltrazione Culligan.

Alimentato a batterie e connesso tramite tecnologia **wireless** si può **posizionare dove si preferisce sul piano della cucina**.

Click & Drink è il **sistema ideale e semplice per bere un bicchiere d'acqua Culligan con un solo tocco**, preparare il caffè, lavare la frutta e verdura e cucinare i tuoi piatti preferiti.



Tecnologia wireless

Puoi spostarlo dove vuoi!
Con un tocco eroghi acqua filtrata dal tuo rubinetto



Retroilluminazione LED

Il tuo rubinetto sta erogando acqua filtrata!



La praticità a portata di Click!

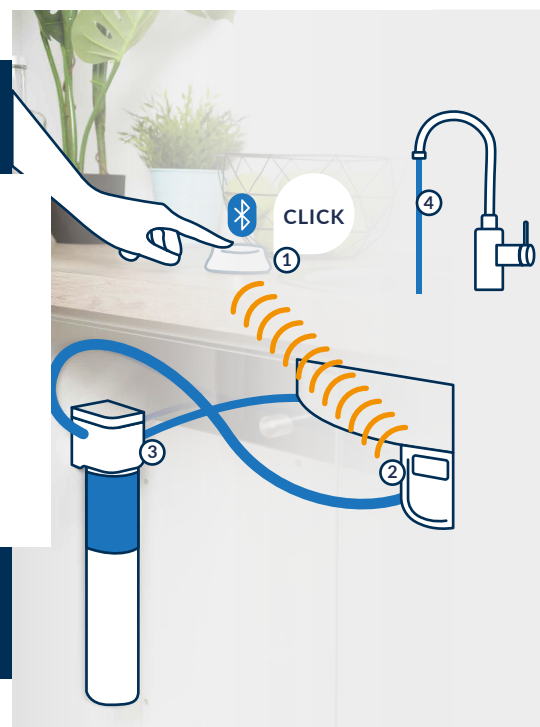
Nessun foro sul piano della cucina e mantieni il tuo rubinetto

Tecnologia di Click & Drink

Click & Drink utilizza la tecnologia wireless. Per attivarlo è necessario aprire il rubinetto della acqua fredda e con un semplice tocco del pulsante erogherai acqua affinata Culligan.

La retroilluminazione a LED blu indica che il tuo rubinetto sta erogando acqua filtrata Culligan. La sostituzione delle batterie del pulsante è semplice e il suo design in alluminio spazzolato lo rende un oggetto di tendenza che si adatta perfettamente alla tua cucina.

La centralina è installata sotto il lavandino e collegata all'impianto Culligan.



Caratteristiche tecniche

Intense + Click & Drink

Adatto per

2-4 persone

Posizione

Sottolavello

Eliminazione cloro

Carbone attivo vegetale

Peso netto Intense (max)

1,3Kg

Peso netto Click & Drink (max)

0,3Kg

Dimensioni Intense L X P X A

80 x 90 x 415 mm

Dimensioni Click & Drink
H X L X P

Centralina: 120 x 120 x 55 mm.
Pulsante: Ø 80 mm.

Portata

4,7 litri/minuto

Impianti compatibili
Click & Drink

Cartucce filtranti - So Clear - AC Slim - AC Family - AC Advanced - AC 30

Sistema di controllo

Sistema Click & Drink con tecnologia Bluetooth®, composto da centralina sottolavello + pulsante free-standing

Dimensione minima
delle particelle bloccate

Grado di filtrazione meccanica = fino a 5 micron

Rubinetto

Click & Drink

Autonomia cartucce

2.464 L

Numero filtri

1 cartuccia unica: con carbone e minerali specifici

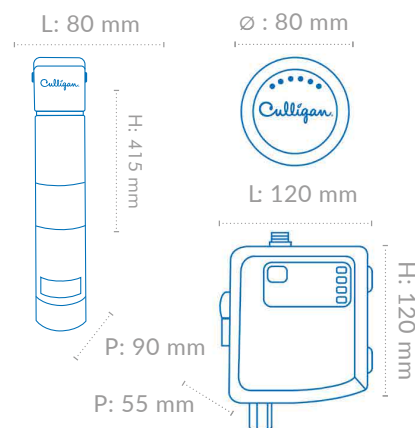
Manutenzione

- Questa apparecchiatura necessita di una regolare manutenzione periodica, al fine di garantire i requisiti di potabilità dell'acqua trattata ed il mantenimento dei miglioramenti come dichiarati. La sostituzione dei filtri è da effettuarsi almeno una volta all'anno. Un servizio diverso può anche essere necessario in funzione delle condizioni operative. Fare riferimento al manuale per tutte le informazioni e le avvertenze.

Test e certificazioni
Intense e Click & Drink



- I dispositivi sono testati e certificati CE.
- Apparecchiatura per il trattamento di acque potabili conforme a i requisiti del D.M. 25/2012.
- Il filtro Culligan Intense è conforme al NSF/ANSI 42 per la riduzione del cloro e ad ACS, Attestazione di Conformità Sanitaria



casa.culligan.it

Culligan