



Filtri

EASY A 1" – 1½"

Filter

CE



Scheda Tecnica - Technical Sheet

Il filtro Culligan **EASY A** è stato progettato e costruito per assicurare una perfetta filtrazione dell'acqua.

L'acqua greggia in ingresso attraversa l'elemento filtrante in acciaio INOX il quale ferma le impurità in sospensione in acqua. Il filtro può essere allacciato sia su tubazioni verticali sia orizzontali grazie al raccordo in ottone girevole. La rete filtrante viene pulita nella sua totalità per mezzo di una speciale girante Turboclean, che lancia getti d'acqua calibrati ed in pressione contro la rete stessa. Il filtro dispone di una doppia chiusura: la prima una valvola a sfera comandata da un sistema elettromeccanico ed una seconda comandata da un solenoide. Alla fine di ogni ciclo di pulizia il solenoide libera una sfera che abbassandosi chiude lo scarico di sicurezza. Se il sistema elettromeccanico, per un qualunque motivo, non chiude la prima valvola (mancanza di corrente, rottura meccanica, rottura del processore, ...) il flusso viene bloccato dalla sfera di sicurezza. Tutti i materiali sono certificati per uso alimentare ed idonei al contatto con acqua potabile secondo le più rigide norme europee.

Durante il ciclo di pulizia l'approvvigionamento all'utenza è comunque garantito con acqua filtrata.

La cartuccia filtrante Inox AISI 316 garantisce una filtrazione micrometrica, precisa e durevole. La girante turboclean garantisce una contropulizia precisa e totale della cartuccia con consumo minimo d'acqua: spruzzi calibrati investono con forza tutta la superficie della cartuccia spingendo allo scarico tutte le impurità (sabbia e limo) trattenute.

*The Culligan **EASY A** filter has been designed and manufactured in order to ensure a perfect water filtration.*

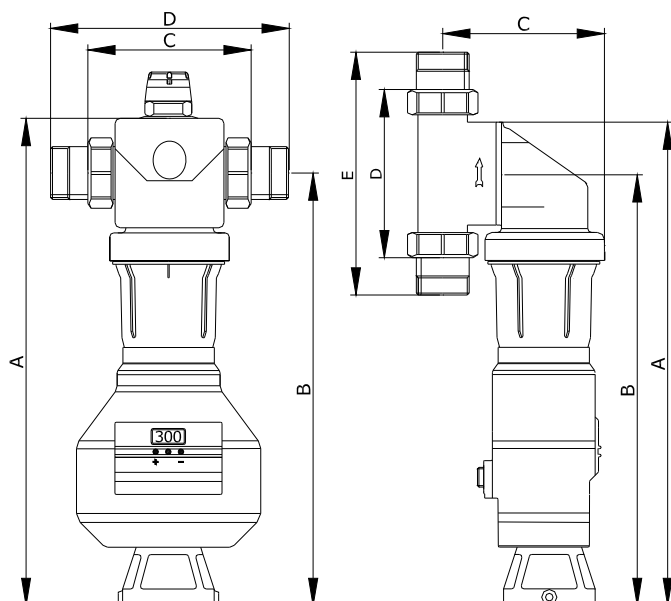
The raw inlet water passes through the STAINLESS STEEL filter element which stops the impurities suspended in the water. The filter can be attached onto vertical or horizontal piping thanks to a brass swivel-joint fitting. The filter mesh is completely cleaned by a special Turboclean rotor, which sends calibrated jets of water under pressure against the filter mesh. The filter is provided with a double closure: the first closure is a ball-valve controlled by an electro-mechanical system and the second closure is controlled by a solenoid valve. At the end of each cleaning cycle the solenoid valve frees and drops a sphere which closes the safety discharge. If the electro-mechanical system, for any reason whatsoever, does not close the first valve (electrical power missing, mechanical breakage, processor fault, ...) the flow is interrupted by the safety sphere. All materials are certified for foodstuffs and suitable for contact with potable water according to the most rigorous European regulations.

During the cleaning cycle filtered water flow is always guaranteed to the utility.

The filtering cartridge Inox AISI 316 guarantees an accurate and durable micrometric filtration. The turboclean impeller ensures a total and precise backwashing of the cartridge with a very low water consumption: calibrated sprays all over the cartridge drains all the impurity (sand and silt) to the waste.

DATI TECNICI
TECHNICAL DATA

		1"	1 ½"
Portata con $\Delta P = 0.2$ bar (m ³ /h)	Flow rate with $\Delta P = 0.2$ bar (m ³ /h)	6	8
Portata con $\Delta P = 0.5$ bar (m ³ /h)	Flow rate with $\Delta P = 0.5$ bar (m ³ /h)	10,8	13,8
DN		25	40
Tambiente _{min/max} (°C)	Tambient _{min/max} (°C)	5 - 40	
Tacqua _{min/max} (°C)	Twater _{min/max} (°C)	5 - 80	
PN (bar)		16	
Grado di filtrazione (µm)	Filtration level (µm)	50 - 89 - 200 - 500	
Pressione di esercizio minima (bar)	Minimum working pressure (bar)	1	
Pressione max ingresso riduttore pressione (bar)	Pressure reducer maximum inlet pressure (bar)	25	
Intervallo di regolazione riduttore pressione (bar)	Pressure reducer adjustment interval (bar)	1 - 6	
Consumo acqua per controlavaggio a 3 bar	Water usage for counter-flow wash at 3 bars	ca. 15 l	
Allacciamento allo scarico	Discharge attachment	DN50	
Controlavaggio elemento filtrante	Backwash filter element	Con girante Turboclean – getti d'acqua calibrati Turboclean rotor with forced and calibrated jets	
Alimentazione	Power supply	220V~ 24V – 50 Hz presa Shuko - cavo alimentatore ca. 2 m Shuko plug - Power cable length 2 m (about)	
Assorbimento max	Power absorption	18 W	
Grado protezione	Protection level	IP20	
Peso alla spedizione Kg	Shipping weight Kg	3,6	4,2

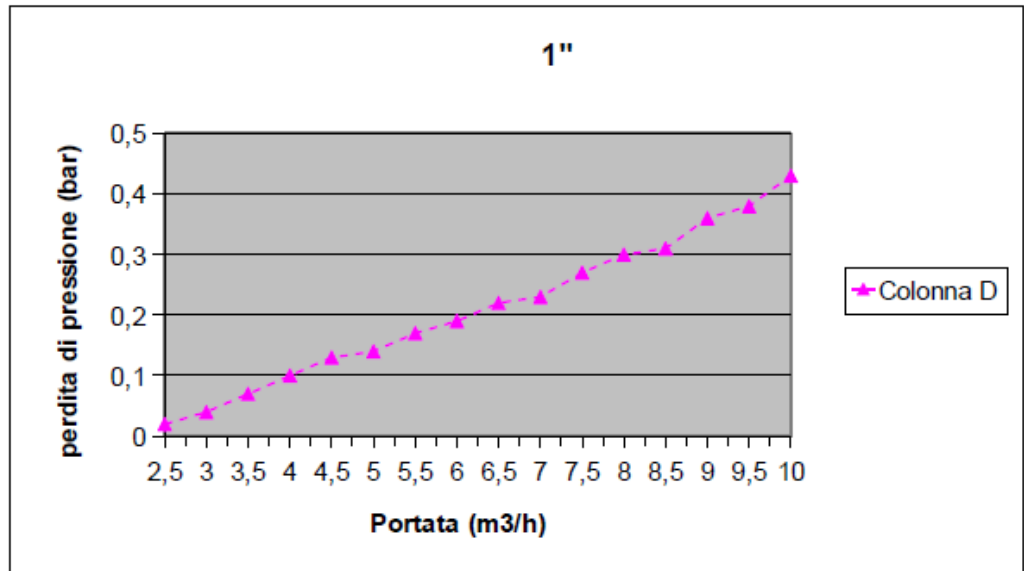
DIMENSIONI
DIMENSIONS


	1"	1 ½"
A	380	380
B	348	348
C	124	128
D	110	110
E	183	254

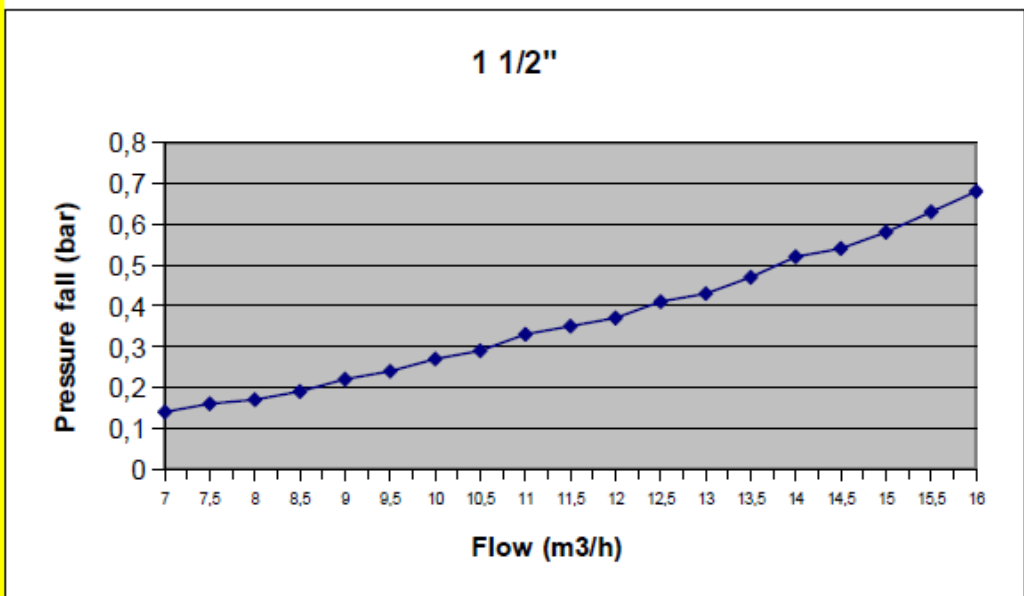
GRAFICI PERFORMANCE

PERFORMANCE GRAPHIC

m ³ /h	ΔP filtro
2,5	0,02
3	0,04
3,5	0,07
4	0,1
4,5	0,13
5	0,14
5,5	0,17
6	0,19
6,5	0,22
7	0,23
7,5	0,27
8	0,3
8,5	0,31
9	0,36
9,5	0,38
10	0,43
10,5	0,48



m ³ /h	ΔP filtro
7	0,14
7,5	0,16
8	0,17
8,5	0,19
9	0,22
9,5	0,24
10	0,27
10,5	0,29
11	0,33
11,5	0,35
12	0,37
12,5	0,41
13	0,43
13,5	0,47
14	0,52
14,5	0,54
15	0,58
15,5	0,63



M005-59 – Rev. 01 – 02/2011