



FILTRI EASY A 1" – 1½" - 2"

SCHEMA TECNICA



M005-59 – Rev. 07 – 07/2019

Attenzione:

QUESTI FILTRI SONO IDONEI SOLO PER L'UTILIZZO E LA FILTRAZIONE DI ACQUE POTABILI.

I filtri della versione automatica devono essere installati in locali idonei alla tipologia di protezione del filtro automatico (IP 32).

Il filtro CWTS EASY A è stato progettato e costruito per assicurare una perfetta filtrazione dell'acqua.

L'acqua greggia in ingresso attraversa l'elemento filtrante in acciaio INOX il quale ferma le impurità in sospensione in acqua. Il filtro può essere allacciato sia su tubazioni verticali sia orizzontali grazie al raccordo in ottone girevole. La rete filtrante viene pulita nella sua totalità per mezzo di una speciale girante Turboclean, che lancia getti d'acqua calibrati ed in pressione contro la rete stessa. Il filtro dispone di una doppia chiusura: la prima una valvola a sfera comandata da un sistema elettromeccanico ed una seconda comandata da un solenoide. Alla fine di ogni ciclo di pulizia il solenoide libera una sfera che abbassandosi chiude lo scarico di sicurezza. Se il sistema elettromeccanico, per un qualunque motivo, non chiude la prima valvola (mancanza di corrente, rottura meccanica, rottura del processore, ...) il flusso viene bloccato dalla sfera di sicurezza.

Tutti i materiali sono certificati per uso alimentare ed idonei al contatto con acqua potabile secondo le più rigide norme europee.

Durante il ciclo di pulizia l'approvvigionamento all'utenza è comunque garantito con acqua filtrata.

La cartuccia filtrante Inox AISI 316 garantisce una filtrazione micrometrica, precisa e durevole.

La girante turboclean garantisce una contropulizia precisa e totale della cartuccia con consumo minimo d'acqua: spruzzi calibrati investono con forza tutta la superficie della cartuccia spingendo allo scarico tutte le impurità (sabbia e limo) trattenute.

MANUTENZIONE

Consiste nell'effettuare un lavaggio che mantenga l'elemento filtrante efficiente e pulito liberandolo dalle impurità in sospensione quali limo, sabbia, ferro...

Impostare un intervallo di lavaggio consono al livello di impurità presenti nell'acqua da filtrare.

L'elemento filtrante va sostituito ogni 12 mesi.

Coperchio in plastica

Il coperchio superiore in plastica è un elemento di rifinitura estetica del filtro, agganciato su entrambi i lati tramite due perni. Per rimuoverlo è necessario allargare leggermente i lembi inferiori del coperchio.



AVVERTENZE

- Qualsiasi operazione non esplicitamente descritta o ammessa in questo documento deve ritenersi vietata. Per tutte le informazioni e le avvertenze fare riferimento al manuale tecnico fornito con l'impianto.
- **Questa apparecchiatura per il trattamento di acqua potabile, ove installata e mantenuta in conformità al manuale di uso e manutenzione, è conforme ai requisiti del D.M. 25/2012.**

Non sono sottoposti alla disciplina di cui al D.M. 25/2012 gli impianti installati per acque destinate ad uso tecnologico e non potabile.

CWTS non è responsabile delle conseguenze di un uso improprio dell'acqua trattata con l'impianto.
- Ogni intervento di movimentazione, installazione, manutenzione ordinaria e straordinaria degli impianti deve essere eseguito esclusivamente da parte di personale tecnicamente qualificato, esperto, competente ed autorizzato, conformemente a quanto previsto dal D.M. 37/2008 ed a quanto riportato nel manuale tecnico. Eventuali scelte, dosaggi e manipolazione di prodotti chimici devono essere guidati dai medesimi criteri oltre che da quanto previsto delle rispettive schede tecniche di sicurezza.

Sono esclusi dagli obblighi indicati in questo paragrafo solo le normali operazioni di sostituzione periodica dei contenitori di CO₂ degli apparecchi elettrodomestici di uso domestico o per ufficio.
- Nelle operazioni di movimentazione, installazione, manutenzione ordinaria e straordinaria degli impianti è obbligatorio indossare correttamente almeno i seguenti dispositivi di protezione individuale marcati CE ai sensi del regolamento 2016/425/UE: scarpe antinfortunistiche con punta in metallo anti-schiacciamento e soles antiscivolo ed isolanti, guanti isolanti elettricamente ed antistatici (ove necessari), occhiali di protezione da proiezione di schegge metalliche e sostanze irritanti, casco di protezione (se necessario).

In ogni caso tenere sempre i capelli raccolti ed evitare indumenti di lavoro con maniche, lembi o altro che possa impigliarsi.

Per ulteriori dettagli fare riferimento al manuale tecnico.
- Il locale che accoglierà gli impianti, il materiale accessorio e i prodotti di consumo dovrà essere rispondente ai requisiti di stoccaggio, utilizzo e sicurezza previsti dalle normative in vigore.

Dovrà inoltre essere dotato di aperture atte a consentire una adeguata ventilazione, onde evitare condense che possano causare deterioramenti dell'impianto o problematiche sul funzionamento.
- L'ambiente di installazione dell'impianto, quello di stoccaggio dei materiali di consumo (nuovi od esausti), di scarto, e di smaltimento devono essere conformi a quanto indicato nel manuale dell'impianto e alle norme di sicurezza degli ambienti di lavoro (in Italia il D.Lgs. 81/2008 e s.m.i. ed ogni altra pertinente disposizione di legge).

Lo smaltimento dei materiali (di scarto ed esausti) deve essere fatto nel pieno rispetto anche di tutte le vigenti norme di sicurezza ambientale.
- L'impianto è completo di protezioni e dispositivi di sicurezza.

È fatto assoluto divieto di asportare o modificare tali dispositivi (pannelli di sicurezza, adesivi identificativi con pittogrammi, ecc.).
- Alla prima installazione è opportuno effettuare un controllo preliminare dei componenti.

La pulizia è essenziale nelle procedure di preparazione al montaggio (a titolo meramente esemplificativo e non esaustivo: lavarsi accuratamente le mani prima di manipolare i filtri o componenti che verranno a contatto con l'acqua trattata, utilizzare guanti in lattice monouso, etc).

Dopo l'installazione il tecnico qualificato ed autorizzato dovrà effettuare una sanificazione dell'impianto in conformità a quanto riportato nel manuale tecnico.
- Ogni anomalia di funzionamento degli impianti deve essere tempestivamente segnalata al Centro di Assistenza CWTS, interrompendo immediatamente l'uso dell'impianto.

Per interrompere l'uso dell'impianto, chiudere l'alimentazione idraulica, scollegare elettricamente ed aprire il bypass (se presente sull'impianto, es. addolcitore) seguendo le indicazioni nel manuale tranne il caso in cui si tratti di impianto dispositivo medico destinato a mantenere in vita un paziente (o avente analoga funzione).

CWTS non è responsabile per le conseguenze del protratto uso di un impianto che abbia evidenziato anomalie.

- Prima di ogni intervento di movimentazione, installazione, manutenzione ordinaria e straordinaria degli impianti, chiudere il rubinetto di alimentazione dell'acqua e spegnere l'interruttore On/Off se presente sull'impianto, scollegare la presa di alimentazione elettrica dell'impianto disinserendo la spina dalla presa di alimentazione elettrica.

Ogni operazione di pulizia e/o manutenzione e/o verifica, **nessuna esclusa**, va eseguita con l'impianto privo di alimentazione elettrica.

Prima di collegare nuovamente all'alimentazione elettrica accertarsi sempre che non vi siano persone a contatto con l'impianto.

Agire allo stesso modo su alimentazione pneumatica se presente.

- Questa apparecchiatura può essere utilizzata da persone con ridotte capacità fisiche, sensoriali, mentali o senza esperienza e conoscenza **solo se** supervisionate da persone atte all'utilizzo o se fornite di adeguate istruzioni sull'utilizzo corretto e sicuro dell'apparecchiatura e recepiti i potenziali pericoli.

I bambini non devono giocare con questa apparecchiatura, la sorveglianza di un adulto è necessaria per verificare che ciò non accada.

Nel caso di beni ad uso professionale è vietato l'uso dell'impianto a minori di anni 18 (diciotto). Nel caso di apparecchi elettrodomestici per uso domestico od uffici, negozi, luoghi d'attesa, scuole, ospedali, ecc. è consentito l'uso dell'impianto da parte di minori solo se di età maggiore di anni 12 (dodici) compiuti e solo limitatamente all'azionamento del pulsante per riempire un bicchiere d'acqua potabile trattata.

Ogni altro uso, in particolare il rifornimento e la pulizia dell'impianto, rimane vietato al minore ogni altro uso.

- Non sovrapporre l'impianto ad altri elettrodomestici.
- **L'impianto necessita di una regolare manutenzione periodica** al fine di garantire i requisiti di potabilità dell'acqua trattata ed il mantenimento dei miglioramenti a questa apportati come dichiarati dal produttore.
- È obbligatorio che l'impianto sia facilmente accessibile per la manutenzione e che vengano garantiti gli spazi necessari allo svolgimento di una agile manutenzione (UNI EN 806-5:2012).
- Posizionare l'apparecchio lontano da fonti di calore (caldaie, termoconvettori, ecc.) ed in luoghi chiusi e non esposti intemperie. È vietato addossarlo o sovrapporlo ad altri apparecchi e macchine, salvo che non si tratti di un bene speciale per uso professionale che CWTS ha appositamente progettato e fornito per applicazioni speciali che contravvengono tale disposizione generale; in tal caso riferirsi al manuale d'uso ed all'installatore professionale che obbligatoriamente dovrà curare la correttezza di tale tipo di installazione.
- Nel caso in cui non sia stata erogata acqua per più di 72 ore, svuotare completamente il serbatoio dell'acqua trattata (se presente) ed attendere il riempimento. Erogare poi alcuni litri (circa 10 litri) d'acqua facendola defluire allo scarico prima di utilizzare per qualsiasi fine l'acqua trattata dell'impianto.
- Decade ogni garanzia esplicita od implicita dell'impianto da parte di CWTS in ognuno dei seguenti casi:
 - uso improprio od irragionevole dell'impianto;
 - installazione eseguita senza essersi attenuti alle istruzioni fornite nel presente manuale;
 - difetti d'alimentazione (scariche elettriche – sbalzi di tensione – sovra pressioni rete idrica – bassa pressione idrica);
 - temperatura ambiente di funzionamento non idonea;
 - mancanze nella manutenzione prevista;
 - modifiche o interventi non autorizzati;
 - utilizzo di ricambi non originali o non specifici per il modello;
 - inosservanza totale o parziale delle istruzioni;
 - riparazioni eseguite da personale non qualificato e/o diverse da quelle indicate in questo documento o nel manuale;
 - in caso di danni o difetti dovuti ad incuria o negligenza;
 - in caso di eventi di natura eccezionale che coinvolgano l'impianto (cortocircuiti, allagamenti, terremoti, freddo o caldo eccezionali, scariche elettriche atmosferiche, incendi, atti vandalici, umidità o temperatura, campi elettromagnetici, ecc.).

- **La garanzia** decorre sempre dalla data di consegna dell'impianto da parte dei rivenditori autorizzati CWTS ed ha durata massima di mesi 12 (dodici) per i beni di uso professionale e di mesi 24 (ventiquattro) per i beni di uso non professionale forniti ed utilizzati da privati all'infuori di impieghi professionali.

Ogni altra ipotesi di impiego è da intendersi di natura professionale.

NOTA BENE: l'impianto (come ogni altro bene) è soggetto ad obsolescenza ed usura e, pertanto, ha una durata di vita limitata. Pertanto, il suo uso è sicuro solo all'interno del periodo di garanzia descritto. Tale periodo può essere esteso solo da sottoscrizione di appositi contratti di verifica e manutenzione con CWTS o con chi è a ciò esplicitamente autorizzato per iscritto da CWTS.

- Per tutto quanto non espressamente specificato, si rimanda l'operatore al comune buon senso.

Informazioni per la gestione di rifiuti di apparecchiature elettriche ed elettroniche

Questo simbolo che appare sul prodotto, sulle pile, sugli accumulatori oppure sulla loro confezione o sulla loro documentazione, indica che il prodotto e le pile o gli accumulatori inclusi al termine del ciclo di vita utile non devono essere raccolti, recuperati o smaltiti assieme ai rifiuti domestici.

Una gestione impropria dei rifiuti di apparecchiature elettriche ed elettroniche, di pile o accumulatori può causare il rilascio di sostanze pericolose contenute nei prodotti. Allo scopo di evitare eventuali danni all'ambiente o alla salute, si invita l'utilizzatore a separare questa apparecchiatura, e/o le pile o accumulatori inclusi, da altri tipi di rifiuti e di avviarla al trattamento in impianti autorizzati a ricevere rifiuti prodotti dalle attività economiche. È possibile richiedere al produttore il ritiro del rifiuto di apparecchiatura elettrica ed elettronica alle condizioni e secondo le modalità previste dal D.Lgs. 49/2014 (2012/19/EU).

La raccolta separata e il corretto trattamento delle apparecchiature elettriche ed elettroniche, delle pile e degli accumulatori favoriscono la conservazione delle risorse naturali, il rispetto dell'ambiente e assicurano la tutela della salute. Per ulteriori informazioni sugli impianti di trattamento dei rifiuti di apparecchiature elettriche ed elettroniche, di pile e accumulatori è necessario rivolgersi alle Autorità pubbliche competenti al rilascio delle autorizzazioni.



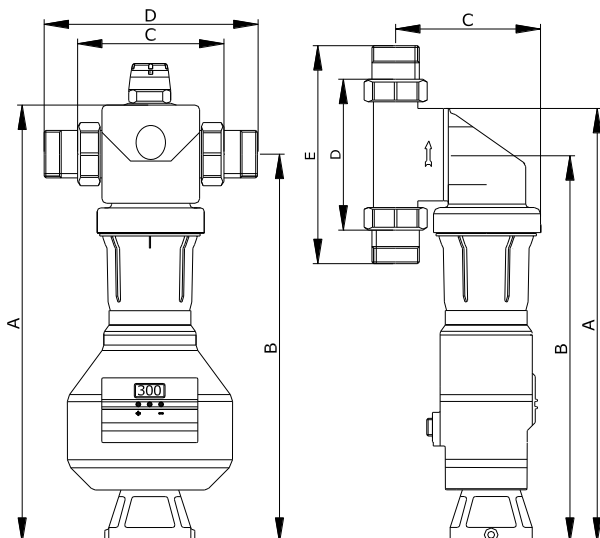
DATI TECNICI

	1"	1 1/2"	2"
Portata con $\Delta P = 0.2$ bar (m ³ /h)	6	8	9,5
Portata con $\Delta P = 0.5$ bar (m ³ /h)	10,8	13,3	14,9
DN	25	40	50
Origine Acqua da trattare - Acqua potabile	Torbidità NTU < 5 – Total Solidi Sospesi < 3ppm		
Tambiente _{min/max} (°C)	5 - 40		
Tacqua _{min/max} (°C)	5 - 30		
PN (bar)	16		
Grado di filtrazione Standard (µm)	89		
Disponibili come ricambi (µm)	50 - 200 - 500		
Pressione di esercizio minima (bar)	1		
Pressione max ingresso riduttore pressione (bar)	25		
Intervallo di regolazione riduttore pressione (bar)	1 - 6		
Consumo acqua per controlavaggio a 3 bar	ca. 15 l		
Allacciamento allo scarico	DN50		
Controlavaggio elemento filtrante	Con girante Turboclean – getti d'acqua calibrati		
Alimentazione	237Vac \pm 10%/26Vac/17.5VA presa Shuko - cavo alimentatore ca. 2 m		
Assorbimento max	18 W		
Grado protezione	IP32		
Peso alla spedizione Kg	4,8	6	6,5

Attenzione: QUESTI FILTRI SONO IDONEI SOLO PER L'UTILIZZO E LA FILTRAZIONE DI ACQUE POTABILI.

I filtri della versione automatica devono essere installati in locali idonei alla tipologia di protezione del filtro automatico (IP 32).

DIMENSIONI

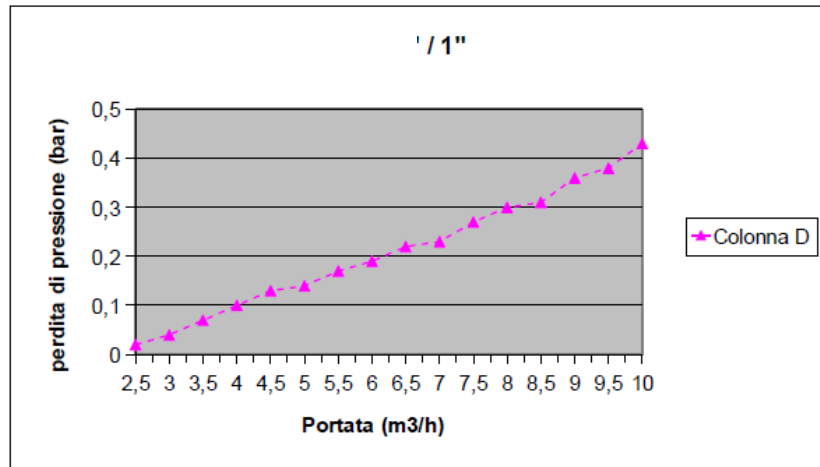


	1"	1 1/2"	2"
A	380	380	380
B	339	339	339
C	110	110	110
D	183	254	262
E	122	128	128

GRAFICI PERFORMANCE

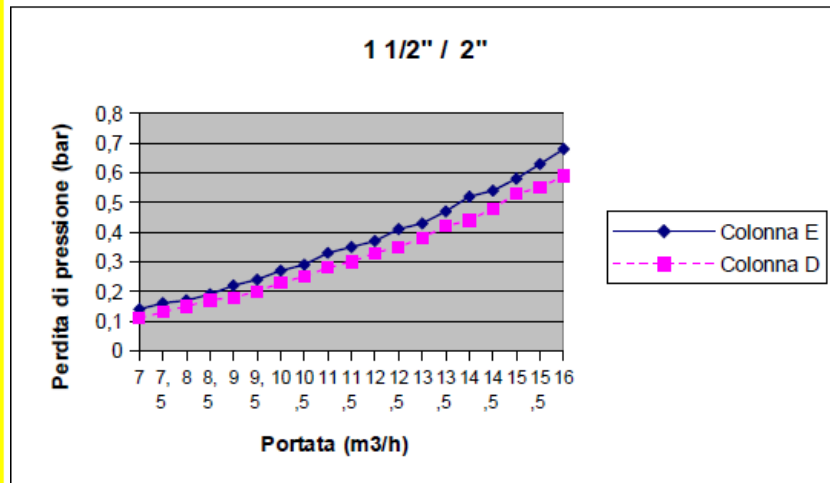
m³/h ΔP filtro

2,5	0,02
3	0,04
3,5	0,07
4	0,1
4,5	0,13
5	0,14
5,5	0,17
6	0,19
6,5	0,22
7	0,23
7,5	0,27
8	0,3
8,5	0,31
9	0,36
9,5	0,38
10	0,43
10,5	0,48



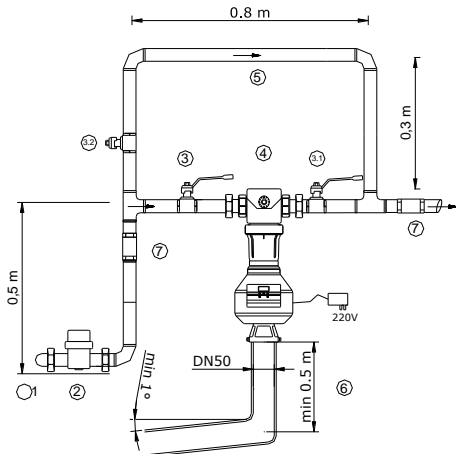
m³/h ΔP filtro

7	0,11
7,5	0,13
8	0,15
8,5	0,17
9	0,18
9,5	0,20
10	0,23
10,5	0,25
11	0,28
11,5	0,30
12	0,33
12,5	0,35
13	0,38
13,5	0,42
14	0,44
14,5	0,48
15	0,53
15,5	0,55
16	0,59

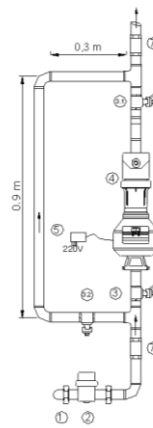


M005-59 – Rev. 07 – 07/2019

SCHEMA GENERALE DI INSTALLAZIONE



Installazione orizzontale



Installazione verticale

