

Culligan

GARD SYSTEM

G.S. 1" - 1½"

FILTRAZIONE MODULARE CON CARTUCCE

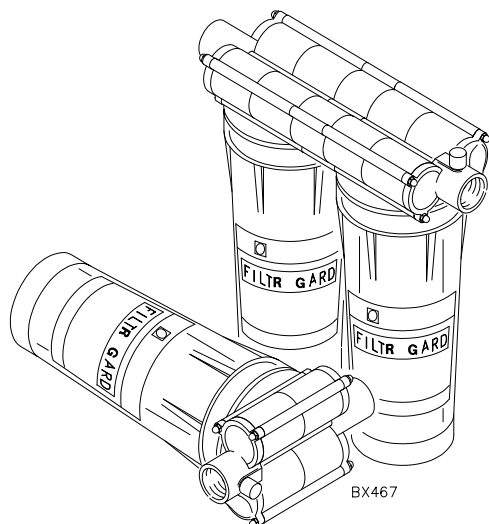
Scheda Tecnica

GENERALITÀ

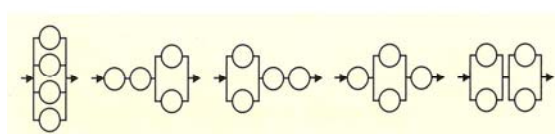
I filtri Gard System Culligan sono in realtà una risposta globale alla necessità di installare piccoli impianti in grado di effettuare tutti i trattamenti dell'acqua, quali:

- filtrazione
- deferrizzazione
- dechlorazione
- neutralizzazione

mediante un avanzato ed esclusivo sistema a cartucce filtranti e minerali.



La loro caratteristica di modularità permette di realizzare con pochi elementi base tutte le combinazioni di collegamento e può essere fatto da un singolo elemento o da più componenti collegati in serie o in parallelo o in altre combinazioni.



Questa eccezionale ed esclusiva versatilità, unita alla vasta gamma di componenti modulari disponibili (cartucce filtranti «monostage» e «multistage», «carbone attivo» e «fosfosilicati in cristalli») consentono ai Gard System di compiere tutti i trattamenti dell'acqua per qualsiasi utilizzazione, con la massima semplicità ed il minimo ingombro.

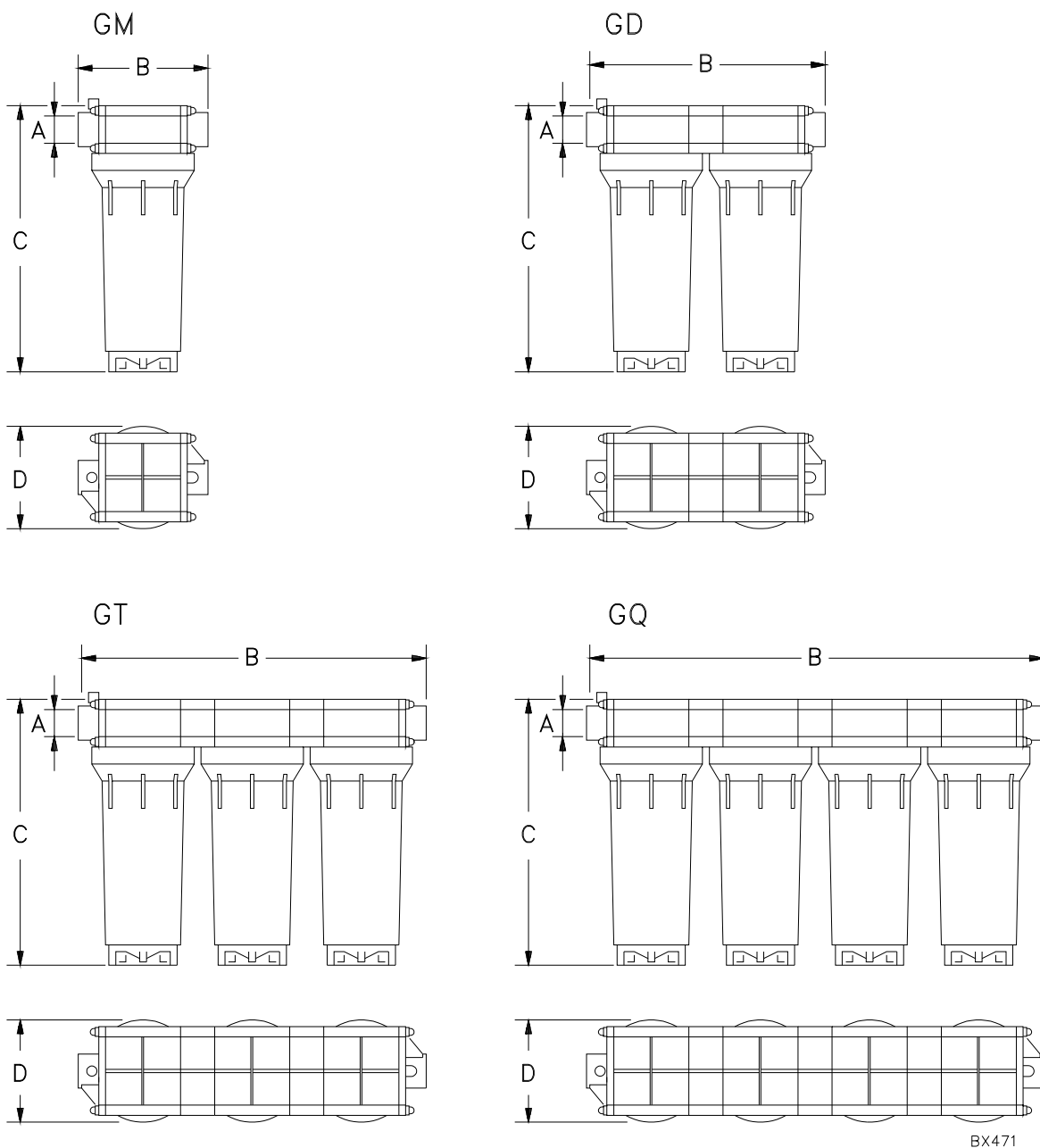


Questa peculiarità trova la sua massima espressione qualora si debba modificare un sistema già installato, per ampliarlo e per cambiare la destinazione d'uso riutilizzando in ogni caso i componenti preesistenti, integrandoli eventualmente con altri.

Azienda con sistema qualità certificato secondo la UNI EN ISO 9001:2000

CULLIGAN ITALIANA S.p.A. - Via Gandolfi, 6 - 40057 Cadriano BO (ITALY) - Phone +39/0516017111 - fax +39/051765602

FILTRAZIONE MODULARE CON CARTUCCE GARD SYSTEM



BX471

DIMENSIONI	Mod. G.S. 10				Mod. G.S. 15			
	GM	GD	GT	GQ	GM	GD	GT	GQ
A diam.	1"	1"	1"	1"	1½"	1½"	1½"	1½"
B mm	165	301	437	573	175	311	447	583
C mm	350	350	350	350	350	350	350	350
D mm	120	120	120	120	120	120	120	120

APPARECCHIATURE AD USO DOMESTICO PER IL TRATTAMENTO DI ACQUE POTABILI
Conforme al Decreto n. 443 del Ministero della Sanità del 21/12/1990

Culligan si riserva il diritto di cambiare o modificare le specificazioni o le dimensioni riportate

CULLIGAN ITALIANA S.p.A. - Via Gandolfi, 6 - 40057 Cadriano BO (ITALY) - Phone +39/0516017111 - fax +39/051765602



GARD SYSTEM

G.S. 1"

FILTRAZIONE MODULARE CON CARTUCCE

Scheda Tecnica

Modello	Carica interna		Raccordi IN/OUT	Portata di punta l/minuto	Perdita di carico bar	Portata consigliata l/minuto	Perdita di carico bar	Dimensioni mm	Peso alla spediz. kg
	Modello di cartuccia	Q.tà							

SINGOLO

PER LA RIMOZIONE DI TORBIDITÀ E FERRO

GMF 10	Strainer 110	1	1"	70	0,90	40	0,30	165 x 350	2,2
	Multistage 9060	1		70	1,20	40	0,50		
	Multistage 405	1		50	0,60	30	0,20		
	Multistage 205	1		50	0,70	30	0,30		
	Monostage 001	1		30	0,20	20	0,10		

PER LA RIMOZIONE DI SAPORI, ODORI E COLORI

GMR 10	Carbon Cullar D ♦	1	1"	30	0,70	20	0,30	165 x 350	2,2
--------	-------------------	---	----	----	------	----	------	-----------	-----

PER LA RIMOZIONE DI ACIDITÀ E CORROSIONE

GMU 10	Io Chem SP 12 ♥	1	1"	20	0,20	20	0,20	165 x 350	2,2
--------	-----------------	---	----	----	------	----	------	-----------	-----

DOPPIO IN PARALLELO

PER LA RIMOZIONE DI TORBIDITÀ E FERRO

GDPF 10	Strainer 110	2	1"	80	0,80	80	0,80	301 x 350	3,5
	Multistage 9060	2		80	1,00	80	1,00		
	Multistage 405	2		80	0,90	60	0,45		
	Multistage 205	2		80	1,00	60	0,50		
	Monostage 001	2		60	0,45	40	0,15		

PER LA RIMOZIONE DI SAPORI, ODORI E COLORI

G DPR 10	Carbon Cullar D ♦	2	1"	60	0,70	40	0,40	301 x 350	3,5
----------	-------------------	---	----	----	------	----	------	-----------	-----

PER LA RIMOZIONE DI ACIDITÀ E CORROSIONE

G DPU 10	Io Chem SP 12 ♥	2	1"	40	0,30	40	0,30	301 x 350	3,5
----------	-----------------	---	----	----	------	----	------	-----------	-----

DOPPIO IN SERIE

PER LA RIMOZIONE DI TORBIDITÀ E FERRO

GDSF 10	110 + 9060	1+1	1"	50	0,80	30	0,30	301 x 350	3,5
	9060 + 405	1+1		50	0,95	30	0,50		
	405 + 205	1+1		40	0,75	20	0,20		
	205 + 001	1+1		20	0,25	15	0,10		

PER LA RIMOZIONE DI TORBIDITÀ, FERRO, SAPORI, ODORI E COLORI

GDSFR 10	405 + Carbon Cullar D ♦	1+1	1"	30	0,70	20	0,40	301 x 350	3,5
----------	-------------------------	-----	----	----	------	----	------	-----------	-----

- ♦ Scatola da 12 confezioni da 600 g cad.
- ♥ Fosfosilicati cristalli in confezione da 5 + 5 kg (6 ricariche circa).
- Massima pressione di funzionamento: 8,5 bar.
- Temperatura di funzionamento: min. 5°C - max 50°C

Modello	Carica interna		Raccordi IN/OUT	Portata di punta	Perdita di carico	Portata consigliata	Perdita di carico	Dimensioni	Peso alla sped.
	Modello di cartuccia	Q.tà							

TRIPLO IN PARALLELO

PER LA RIMOZIONE DI TORBIDITÀ E FERRO

GTPF 10	Strainer 110	3	1"	90	0,80	90	0,80	437 x 350	4,6
	Multistage 9060	3		90	1,00	90	1,00		
	Multistage 405	3		90	1,00	60	0,40		
	Multistage 205	3		90	1,00	60	0,50		
	Monostage 001	3		60	0,40	50	0,15		

PER LA RIMOZIONE DI SAPORI, ODORI E COLORI

GTPR 10	Carbon Cullar D	3	1"	60	0,70	60	0,40	437 x 350	4,6
----------------	-----------------	---	----	----	------	----	------	-----------	-----

PER LA RIMOZIONE DI ACIDITÀ E CORROSIONE

GTPU 10	lo Chem SP 12	3	1"	60	0,40	60	0,40	437 x 350	4,6
----------------	---------------	---	----	----	------	----	------	-----------	-----

TRIPLO IN SERIE

PER LA RIMOZIONE DI TORBIDITÀ E FERRO

GTSF 10	110 + 9060 + 405	1+1+1	1"	50	1,00	20	0,20	437 x 350	4,6
----------------	------------------	-------	----	----	------	----	------	-----------	-----

TRIPLO (2 IN PARALLELO + 1 IN SERIE)

PER LA RIMOZIONE DI SAPORI, ODORI, COLORI/TORBIDITÀ E FERRO

GT2PR1SF 10	Carbon Cullar D + 205	2+1	1"	40	0,50	30	0,40	437 x 350	4,6
--------------------	-----------------------	-----	----	----	------	----	------	-----------	-----

TRIPLO (1 IN SERIE + 2 IN PARALLELO)

PER LA RIMOZIONE DI TORBIDITÀ, FERRO/ACIDITÀ E CORROSIONE

GT1SF2PU 10	205 + lo Chem SP 12	1+2	1"	30	0,20	20	0,40	437 x 350	4,6
--------------------	---------------------	-----	----	----	------	----	------	-----------	-----

QUADRUPLO IN PARALLELO

PER LA RIMOZIONE DI TORBIDITÀ E FERRO

GQPF 10	Strainer 110	4	1"	100	1,30	90	0,80	573 x 350	5,9
	Multistage 9060	4		100	1,50	90	1,00		
	Multistage 405	4		100	1,50	90	1,00		
	Multistage 205	4		90	1,30	70	0,60		
	Monostage 001	4		80	1,10	60	0,20		

PER LA RIMOZIONE DI SAPORI, ODORI E COLORI

GQPR 10	Carbon Cullar D	4	1"	60	0,70	60	0,40	573 x 350	5,9
----------------	-----------------	---	----	----	------	----	------	-----------	-----

PER LA RIMOZIONE DI ACIDITÀ E CORROSIONE

GQPU 10	lo Chem SP 12	4	1"	60	0,40	60	0,40	573 x 350	5,9
----------------	---------------	---	----	----	------	----	------	-----------	-----

QUADRUPLO IN SERIE

PER LA RIMOZIONE DI TORBIDITÀ E FERRO

GQSF 10	110+9060+405+205	1+1+1+1	1"	40	1,00	20	0,30	573 x 350	5,9
----------------	------------------	---------	----	----	------	----	------	-----------	-----

QUADRUPLO (2 IN PARALLELO + 2 IN SERIE)

PER LA RIMOZIONE DI SAPORI, ODORI, COLORI/TORBIDITÀ E FERRO

GQ2PR2SF 10	Carbon Cullar D +205 +001	2+1+1	1"	30	0,60	30	0,50	573 x 350	5,9
--------------------	---------------------------	-------	----	----	------	----	------	-----------	-----

QUADRUPLO (2 IN PARALLELO + 2 IN PARALLELO)

PER LA RIMOZIONE DI TORBIDITÀ, FERRO/SAPORI, ODORI E COLORI

GQ2PF2PR 10	205 + Carbon Cullar D	2+2	1"	50	0,80	40	0,60	573 x 350	5,9
--------------------	-----------------------	-----	----	----	------	----	------	-----------	-----

QUADRUPLO (2 IN SERIE + 2 IN PARALLELO)

PER LA RIMOZIONE DI TORBIDITÀ, FERRO/ACIDITÀ E CORROSIONE

GQ2SF2PU 10	110+405+SP 12	1+1+2	1"	30	0,60	30	0,60	573 x 350	5,9
--------------------	---------------	-------	----	----	------	----	------	-----------	-----

PER LA RIMOZIONE DI TORBIDITÀ, FERRO/SAPORI, ODORI E COLORI

GQ2SF2PR 10	405+205+ Carbon Cullar D	1+1+2	1"	40	1,00	30	0,80	573 x 350	5,9
--------------------	--------------------------	-------	----	----	------	----	------	-----------	-----

APPARECCHIATURE AD USO DOMESTICO PER IL TRATTAMENTO DI ACQUE POTABILI
Conforme al Decreto n. 443 del Ministero della Sanità del 21/12/1990

Culligan si riserva il diritto di cambiare o modificare le specificazioni o le dimensioni riportate

CULLIGAN ITALIANA S.p.A. - Via Gandolfi, 6 - 40057 Cadriano BO (ITALY) - Phone +39/0516017111 - fax +39/051765602



GARD SYSTEM

G.S. 1 1/2"

FILTRAZIONE MODULARE CON CARTUCCE

Scheda Tecnica

Modello	Carica interna		Raccordi IN/OUT	Portata di punta l/minuto	Perdita di carico bar	Portata consigliata l/minuto	Perdita di carico bar	Dimensioni mm	Peso alla spediz. kg
	Modello di cartuccia	Q.tà							

SINGOLO

PER LA RIMOZIONE DI TORBIDITÀ E FERRO

GMF 15	Strainer 110	1	1 1/2"	100	0,40	70	0,20	175 x 350	2,3
	Multistage 9060	1		100	1,00	70	0,60		
	Multistage 405	1		100	0,40	50	0,20		
	Multistage 205	1		70	0,50	50	0,20		
	Monostage 001	1		40	0,20	30	0,10		

PER LA RIMOZIONE DI SAPORI, ODORI E COLORI

GMR 15	Carbon Cullar D ♦	1	1 1/2"	30	0,70	20	0,30	175 x 350	2,3
--------	-------------------	---	--------	----	------	----	------	-----------	-----

PER LA RIMOZIONE DI ACIDITÀ E CORROSIONE

GMU 15	Io Chem SP 12 ♥	1	1 1/2"	20	0,20	20	0,20	175 x 350	2,3
--------	-----------------	---	--------	----	------	----	------	-----------	-----

DOPPIO IN PARALLELO

PER LA RIMOZIONE DI TORBIDITÀ E FERRO

GDPF 15	Strainer 110	2	1 1/2"	150	0,75	100	0,25	311 x 350	3,6
	Multistage 9060	2		150	1,25	100	0,55		
	Multistage 405	2		140	0,80	80	0,20		
	Multistage 205	2		140	1,95	80	0,30		
	Monostage 001	2		80	0,20	50	0,05		

PER LA RIMOZIONE DI SAPORI, ODORI E COLORI

G DPR 15	Carbon Cullar D ♦	2	1 1/2"	60	0,70	40	0,40	311 x 350	3,6
----------	-------------------	---	--------	----	------	----	------	-----------	-----

PER LA RIMOZIONE DI ACIDITÀ E CORROSIONE

G DPU 15	Io Chem SP 12 ♥	2	1 1/2"	40	0,20	40	0,20	311 x 350	3,6
----------	-----------------	---	--------	----	------	----	------	-----------	-----

DOPPIO IN SERIE

PER LA RIMOZIONE DI TORBIDITÀ E FERRO

GDSF 15	110 + 9060	1+1	1 1/2"	100	1,40	60	0,60	311 x 350	3,6
	9060 + 405	1+1		100	1,50	60	0,80		
	405 + 205	1+1		80	1,00	40	0,50		
	205 + 001	1+1		60	0,60	30	0,20		

PER LA RIMOZIONE DI TORBIDITÀ, FERRO, SAPORI, ODORI E COLORI

GDSFR 15	405 + Carbon Cullar D ♦	1+1	1 1/2"	30	0,70	20	0,40	311 x 350	3,6
----------	-------------------------	-----	--------	----	------	----	------	-----------	-----

- ♦ Scatola da 12 confezioni da 600 g cad.
- ♥ Fosfosilicati cristalli in confezione da 5 + 5 kg (6 ricariche circa).
- Massima pressione di funzionamento: 8,5 bar.
- Temperatura di funzionamento: min. 5°C - max 50°C

Azienda con sistema qualità certificato secondo la UNI EN ISO 9001:2000

CULLIGAN ITALIANA S.p.A. - Via Gandolfi, 6 - 40057 Cadriano BO (ITALY) - Phone +39/0516017111 - fax +39/051765602

Modello	Carica interna		Raccordi IN/OUT	Portata di punta l/minuto	Perdita di carico bar	Portata consigliata l/minuto	Perdita di carico bar	Dimensioni mm	Peso alla spediz. kg
	Modello di cartuccia	Q.tà							

TRIPLO IN PARALLELO

PER LA RIMOZIONE DI TORBIDITÀ E FERRO

GTPF 15	Strainer 110	3	1½"	150	0,60	120	0,40	447 x 350	4,7
	Multistage 9060	3		150	1,00	120	0,50		
	Multistage 405	3		150	0,70	100	0,25		
	Multistage 205	3		140	0,60	100	0,30		
	Monostage 001	3		80	0,15	60	0,05		

PER LA RIMOZIONE DI SAPORI, ODORI E COLORI

GTPR 15	Carbon Cullar D ♦	3	1½"	90	0,70	60	0,50	447 x 350	4,7
----------------	-------------------	---	-----	----	------	----	------	-----------	-----

PER LA RIMOZIONE DI ACIDITÀ E CORROSIONE

GTPU 15	lo Chem SP 12 ♥	3	1½"	60	0,30	60	0,30	447 x 350	4,7
----------------	-----------------	---	-----	----	------	----	------	-----------	-----

TRIPLO IN SERIE

PER LA RIMOZIONE DI TORBIDITÀ E FERRO

GTSF 15	110 + 9060 + 405	1+1+1	1½"	80	1,50	40	0,50	447 x 350	4,7
----------------	------------------	-------	-----	----	------	----	------	-----------	-----

TRIPLO (2 IN PARALLELO + 1 IN SERIE)

PER LA RIMOZIONE DI SAPORI, ODORI, COLORI/TORBIDITÀ E FERRO

GT2PR1SF 15	Carbon Cullar D ♦ + 205	2+1	1½"	40	0,40	30	0,35	447 x 350	4,7
--------------------	-------------------------	-----	-----	----	------	----	------	-----------	-----

TRIPLO (1 IN SERIE + 2 IN PARALLELO)

PER LA RIMOZIONE DI TORBIDITÀ, FERRO/ACIDITÀ E CORROSIONE

GT1SF2PU 15	205 + lo Chem SP 12 ♥	1+2	1½"	30	0,20	20	0,10	447 x 350	4,7
--------------------	-----------------------	-----	-----	----	------	----	------	-----------	-----

QUADRUPLO IN PARALLELO

PER LA RIMOZIONE DI TORBIDITÀ E FERRO

GQPF 15	Strainer 110	4	1½"	180	0,80	120	0,40	583 x 350	6,0
	Multistage 9060	4		180	1,00	120	0,50		
	Multistage 405	4		180	1,00	120	0,40		
	Multistage 205	4		150	0,60	120	0,50		
	Monostage 001	4		90	0,20	70	0,10		

PER LA RIMOZIONE DI SAPORI, ODORI E COLORI

GQPR 15	Carbon Cullar D ♦	4	1½"	120	0,70	80	0,60	583 x 350	6,0
----------------	-------------------	---	-----	-----	------	----	------	-----------	-----

PER LA RIMOZIONE DI ACIDITÀ E CORROSIONE

GQPU 15	lo Chem SP 12 ♥	4	1½"	80	0,40	80	0,40	583 x 350	6,0
----------------	-----------------	---	-----	----	------	----	------	-----------	-----

QUADRUPLO IN SERIE

PER LA RIMOZIONE DI TORBIDITÀ E FERRO

GQSF 15	110+9060+405+205	1+1+1+1	1½"	60	1,40	40	0,60	583 x 350	6,0
----------------	------------------	---------	-----	----	------	----	------	-----------	-----

QUADRUPLO (2 IN PARALLELO + 2 IN SERIE)

PER LA RIMOZIONE DI SAPORI, ODORI, COLORI/TORBIDITÀ E FERRO

GQ2PR2SF 15	Carbon Cullar D ♦+205+001	2+1+1	1½"	30	0,40	30	0,40	583 x 350	6,0
--------------------	---------------------------	-------	-----	----	------	----	------	-----------	-----

QUADRUPLO (2 IN PARALLELO + 2 IN PARALLELO)

PER LA RIMOZIONE DI TORBIDITÀ, FERRO/SAPORI, ODORI E COLORI

GQ2PF2PR 15	205 + Carbon Cullar D ♦	2+2	1½"	50	0,60	40	0,50	583 x 350	6,0
--------------------	-------------------------	-----	-----	----	------	----	------	-----------	-----

QUADRUPLO (2 IN SERIE + 2 IN PARALLELO)

PER LA RIMOZIONE DI TORBIDITÀ, FERRO/ACIDITÀ E CORROSIONE

GQ2SF2PU 15	110 + 405 + SP 12 ♥	1+1+2	1½"	50	0,80	50	0,80	583 x 350	6,0
--------------------	---------------------	-------	-----	----	------	----	------	-----------	-----

PER LA RIMOZIONE DI TORBIDITÀ, FERRO/SAPORI, ODORI E COLORI

GQ2SF2PR 15	405+205+ Carbon Cullar D ♦	1+1+2	1½"	40	0,80	30	0,50	583 x 350	6,0
--------------------	----------------------------	-------	-----	----	------	----	------	-----------	-----

APPARECCHIATURE AD USO DOMESTICO PER IL TRATTAMENTO DI ACQUE POTABILI
Conforme al Decreto n. 443 del Ministero della Sanità del 21/12/1990

Culligan si riserva il diritto di cambiare o modificare le specificazioni o le dimensioni riportate

CULLIGAN ITALIANA S.p.A. - Via Gandolfi, 6 - 40057 Cadriano BO (ITALY) - Phone +39/0516017111 - fax +39/051765602