



# FILTRI OFSY WGR Raccordo FILETTATO

## SCHEMA TECNICA



M000-41 - Rev.03 - 09/2014

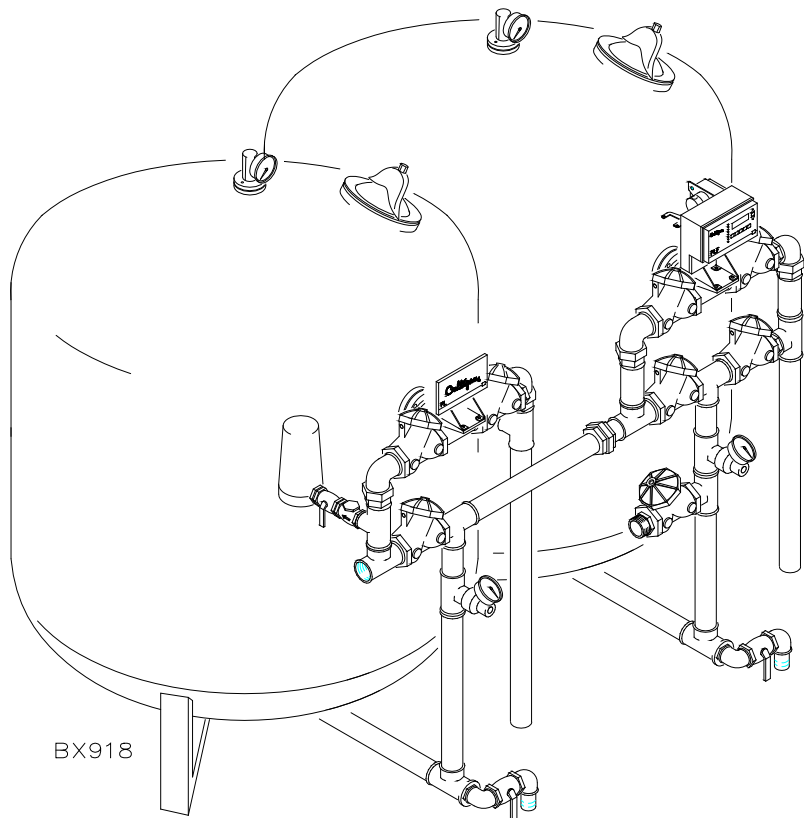
### GENERALITÀ

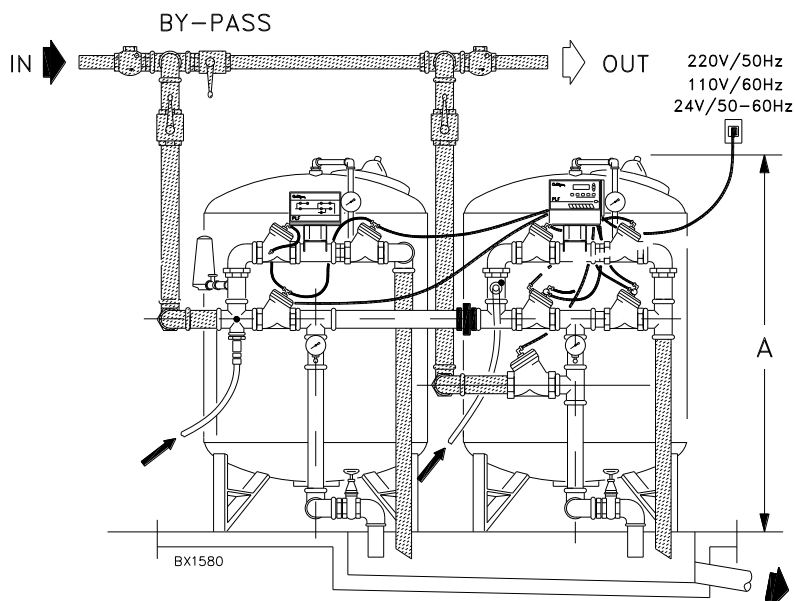
Il sistema Omnifiltration OFSY-WGR è costituito da due unità filtranti disposte in serie, il cui funzionamento è regolato da valvole a diaframma, la cui chiusura e apertura è comandata da un pilota controllato da un temporizzatore.

L'apertura e chiusura delle valvole attua le fasi di Servizio e di Lavaggio del sistema.

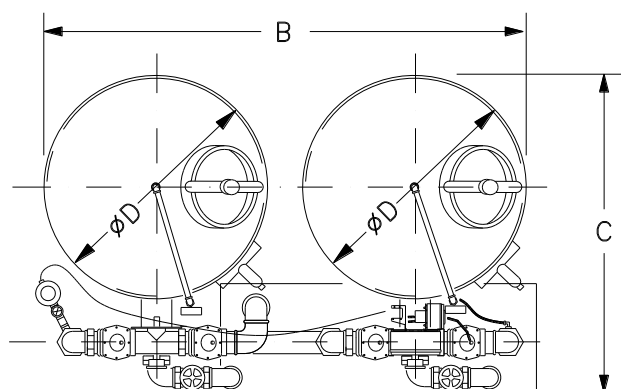
Caratteristiche fondamentali del sistema OFSY-WGR sono:

- nell'applicazione per "trattamento terziario", a valle cioè di un trattamento biologico, OFSY-WGR consente di abbattere il carico batterico dell'acqua tanto da consentirne il riutilizzo per scopi industriali oppure irrigui.
- L'impiego di filtri multistrato a granulometria decrescente.
- Filtrazione in serie: in questo modo il secondo filtro «tampona» la torbidità sfuggita dal primo. Ciò consente alte velocità di filtrazione e ottima qualità del filtrato.
- Minimo consumo di prodotti chimici.
- Ingombro ridotto.
- Estrema rapidità di installazione e messa in opera.
- Modularità.





**Nota:** le parti indicate in grigio sono escluse dalla fornitura standard CWTS. Le dimensioni della tubazione dello scarico che parte dal pozzetto (non di nostra fornitura) devono essere calcolate in funzione delle portate in uscita dallo scarico dell'impianto.



## SPECIFICHE TECNICHE

Modello <b>OFSY- WGR</b>	Portata			Contro- corrente m <sup>3</sup> /h	Perdita di carico max bar	Raccordi IN/OUT dia. ▲	Dimensioni d'ingombro				Peso	
	min. m <sup>3</sup> /h	media m <sup>3</sup> /h	max m <sup>3</sup> /h				A • mm	B dia. • mm	C • mm	D • mm	in esercizio kg	alla spedizione kg
<b>20</b> ♦	1	-	2,5	9,1	0,5	1½"	1935	1100	880	506	1230	960
<b>24</b> ♦	1,5	-	3,4	13,6	0,5	1½"	1983	1200	980	606	1720	1300
<b>30</b> ♦	3	-	6,1	20,4	0,6	1½"	2022	1600	1130	756	2720	2010
<b>36</b> ♦	5	-	9,1	40,4	0,6	2½"	2110	2010	1480	958	4150	3200
<b>48</b> ♦	8	-	15,9	56	0,6	2½"	2235	2500	1730	1200	7450	5250

▲ I diametri indicati si riferiscono ai raccordi dei filtri e non indicano i diametri delle tubazioni che li collegano al sistema idraulico. Le flange sono a norma UNI 2278 (DIN 2576).

- Queste dimensioni possono variare del  $\pm 2\%$ .
- ♦ Altezza parte cilindrica mm 1500.

**Note:** I modelli 20, 24, 30 hanno 2 "passo di mano" sul davanti e sono dotati di 3 piedi di supporto; i modelli 36 hanno 1 "passo di mano" sul coperchio, 1 "passo d'uomo" sul davanti e sono dotati di 3 piedi di supporto; i modelli 48 hanno un "passo di mano" sul coperchio, un "passo d'uomo" sul davanti e sono dotati di 4 piedi di supporto.

- **Pressione d'esercizio:** min. 1,8 bar, max 7 bar.