



FILTRI OFSY WGR Raccordo FLANGIATO

SCHEDA TECNICA



M000-42 – Rev. 02 – 09/2014

GENERALITÀ

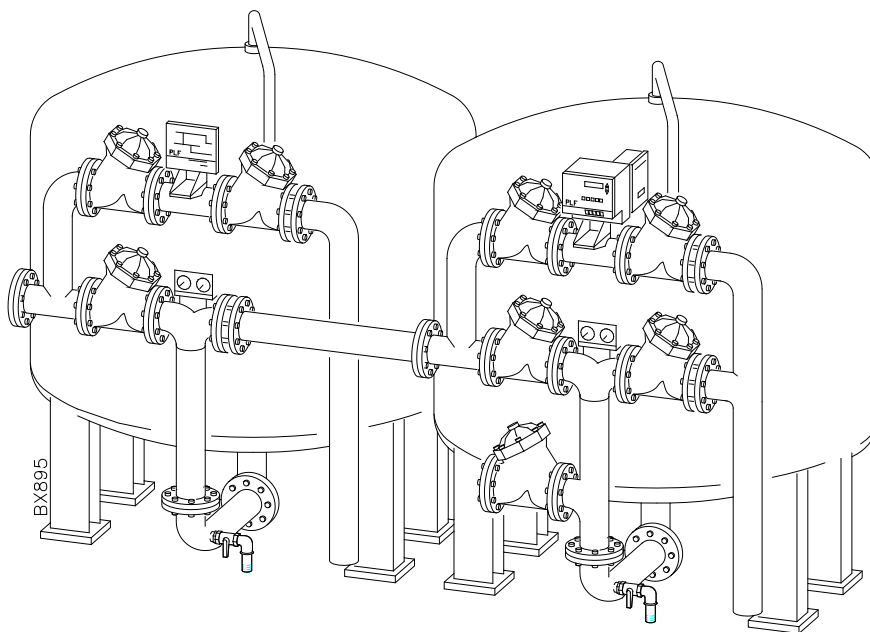
Il sistema Omnifiltration OFSY-WGR è costituito da due unità filtranti disposte in serie, il cui funzionamento è regolato da valvole a diaframma, la cui chiusura e apertura è comandata da un pilota controllato da un temporizzatore.

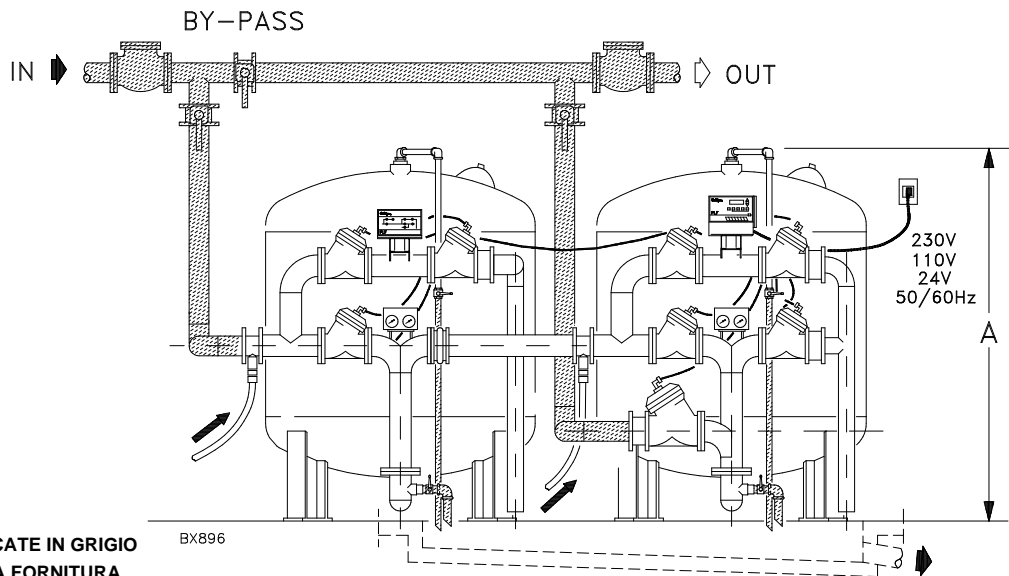
L'apertura e chiusura delle valvole attua le fasi di «Servizio» e di «Lavaggio» del sistema.

Caratteristiche fondamentali del sistema

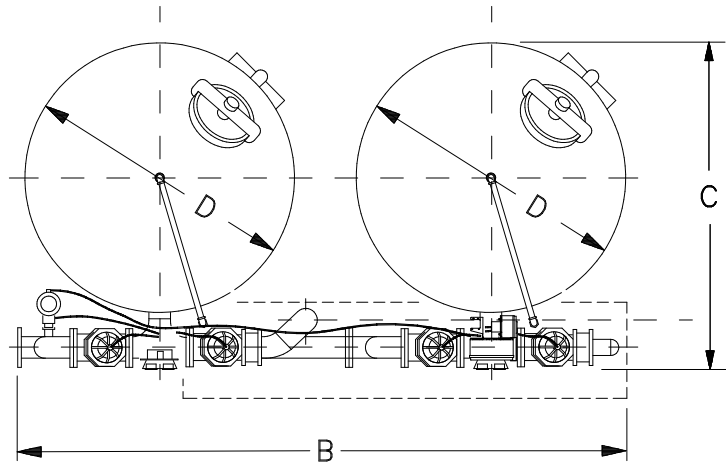
OFSY-WGR sono:

- nell'applicazione per «trattamento terziario», a valle cioè di un trattamento biologico, OFSY-WGR consente di abbattere il carico batterico dell'acqua tanto da consentirne il riutilizzo per scopi industriali oppure irrigui.
- L'impiego di filtri multistrato a granulometria decrescente.
- Filtrazione in serie: in questo modo il secondo filtro «tampona» la torbidità sfuggita dal primo. Ciò consente alte velocità di filtrazione e ottima qualità del filtrato.
- Minimo consumo di prodotti chimici.
- Ingombro ridotto.
- Estrema rapidità di installazione e messa in opera.
- Modularità.





Nota: LE PARTI INDICATE IN GRIGIO SONO ESCLUSE DALLA FORNITURA STANDARD CWTS. LE DIMENSIONI DELLA TUBAZIONE DELLO SCARICO CHE PARTE DAL POZZETTO (NON DI NOSTRA FORNITURA) DEVONO ESSERE CALCOLATE IN FUNZIONE DELLE PORTATE IN USCITA DALLO SCARICO DELL'IMPIANTO.



SPECIFICHE TECNICHE

Modello OFSY- WGR	Portata			Contro- corrente	Perdita di carico max bar	Raccordi IN/OUT dia. ▲	Dimensioni d'ingombro				Peso	
	min. m ³ /h	Servizio media m ³ /h	max m ³ /h				A	B dia.	C	D	in esercizio kg	alla spedizione kg
60	10	-	24,9	79,3	0,6	DN 80 (3")	2075	3200	1760	1500	10500	7200
72	10	-	34	118	0,6	DN 100 (4")	2150	3750	2150	1800	15000	10500
84	12	-	50	159	0,6	DN 100 (4")	2288	4350	2450	2100	20000	14000
90 ⌘	14,5	-	59	190	0,6	DN 100 (4")	2250	4750	2600	2300	25000	17000
100	20	-	68,1	225	0,6	DN 150 (6")	2320	5200	2950	2500	29500	21000
120 ⌘	30	-	105	350	0,6	DN 150 (6")	2860	6300	3430	3000	54000	31000

▲ I diametri indicati si riferiscono ai raccordi dei filtri e non indicano i diametri delle tubazioni che li collegano al sistema idraulico. Le flange sono a norma UNI 2278 (DIN 2576).

• Queste dimensioni possono variare del $\pm 2\%$.

- Altezza parte cilindrica mm 1000.

⌘ MODELLI NON DISPONIBILI

Note:

- I modelli 60, 72, 84, 90, 100, 120 hanno due «passo d'uomo» sul retro e sono dotati di 4 piedi di supporto.

- **Pressione d'esercizio:** OFSY-WGR 60: min. 1,8 bar - max 7 bar – Tutti gli altri: min. 1,8 - max 5 bar.