

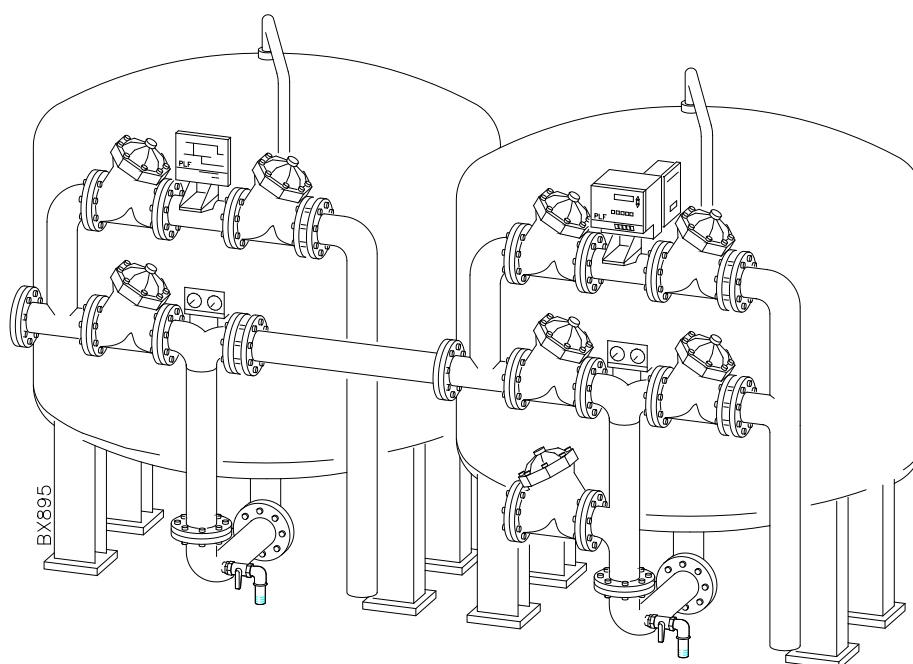


FILTRI OFSY Raccordo FLANGIATO

SCHEDA TECNICA



M000-40 Rev. 03 -09/2014



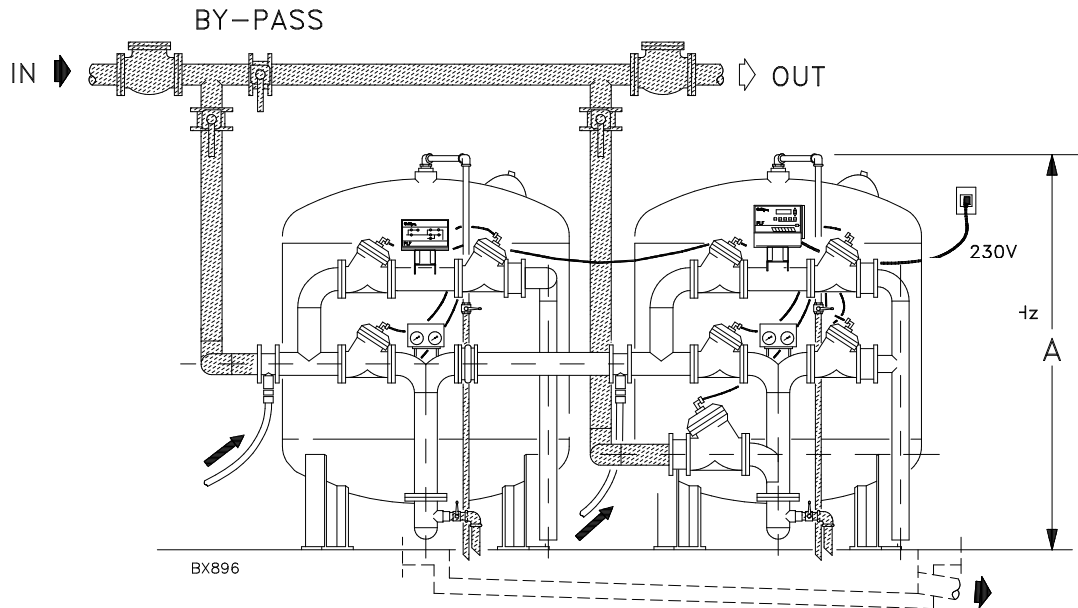
GENERALITÀ

Il sistema Omnifiltration (OFSY) è costituito da due unità filtranti disposte in serie, il cui funzionamento è regolato da valvole a diaframma, la cui chiusura e apertura è comandata da un pilota controllato da un temporizzatore.

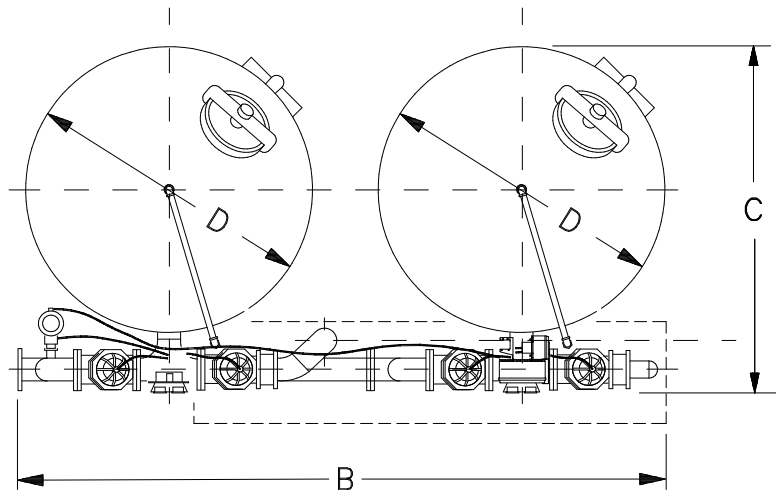
L'apertura e chiusura delle valvole attua le fasi di «Servizio» e di «Lavaggio» del sistema.

Caratteristiche fondamentali del sistema OFSY sono:

- l'impiego di filtri multistrato a granulometria decrescente.
- Filtrazione in serie: in questo modo il secondo filtro «tampona» la torbidità sfuggita dal primo. Ciò consente alte velocità di filtrazione e ottima qualità del filtrato.
- Grande versatilità: OFSY viene impiegato, oltre che per la rimozione della torbidità, anche per la rimozione del colore naturale, del Fosforo da impianti biologici, del Ferro e Manganese, dell'Arsenico e di altro ancora.
- Minimo consumo di prodotti chimici.
- Ingombro ridotto.
- Estrema rapidità di installazione e messa in opera.
- Modularità.



Nota: LE PARTI INDICATE IN GRIGIO SONO ESCLUSE DALLA FORNITURA STANDARD CWTS. LE DIMENSIONI DELLA TUBAZIONE DELLO SCARICO CHE PARTE DAL POZZETTO (NON DI NOSTRA FORNITURA) DEVONO ESSERE CALCOLATE IN FUNZIONE DELLE PORTATE IN USCITA DALLO SCARICO DELL'IMPIANTO.



SPECIFICHE TECNICHE

OFSY Modello	Portata		Perdita di carico max	Raccordi IN/OUT dia.	Dimensioni di ingombro				Peso		
	Servizio min.	Contro- corrente max			A	B	C	D	in esercizio	alla spedizione	
	m^3/h	m^3/h			m^3/h	bar	♣	♣	♣	dia.♣	kg
60	10	36,3	61,3	0,5	3" (DN 80)	2075	3200	1760	1500	10500	7200
72	10	50	90,8	0,5	4" (DN 100)	2150	3750	2150	1800	15000	10500
84	12	68,1	129,4	0,5	4" (DN 100)	2288	4350	2450	2100	20000	14000
90	14,5	82	159	0,5	4" (DN 100)	2250	4750	2600	2300	25000	17000
100	20	100	174,9	0,5	6" (DN 150)	2320	5200	2950	2500	29500	21000
120	30	139	250	0,5	6" (DN 150)	2860	6300	3430	3000	54000	31000

♣ Queste dimensioni possono variare del $\pm 2\%$.

- Altezza parte cilindrica mm 1000.
- Questi modelli hanno due «passo d'uomo» sul retro e sono dotati di 4 piedi di supporto.
- Pressione d'esercizio: OFSY 60: min. 1,5 bar - max 7 bar – Tutti gli altri: min. 1,5 - max 5 bar.
- Alimentazione elettrica: 110-230-24V~, 50-60Hz.