



**Addolcitori**

**ULTRA LINE**

**Softener**      **CE**

**HB 1700 - 6600**



#### **GENERALITÀ**

Gli addolcitori d'acqua Culligan Ultra Line sono adatti, per capacità di scambio e portata, alle esigenze dell'industria.

Questa gamma comprende diversi modelli, che coprono un'ampia fascia di possibili applicazioni.

Qualora l'acqua addolcita debba servire anche utenze alimentari (alberghi, villaggi turistici, grandi centri commerciali e residenziali, ecc.) agli addolcitori Ultra Line verrà abbinata una pompa dosatrice per la disinfezione automatica delle resine, in ottemperanza al Decreto Ministeriale N. 443 del 21/12/90.

La rigenerazione degli addolcitori della gamma Ultra Line può avvenire in base a diversi criteri; il vostro esperto Culligan vi aiuterà a scegliere quello più adatto ai vostri bisogni:

#### **di Serie:**

- **a tempo:** un **programmatore elettrico** attiva la rigenerazione ad intervalli predeterminati.

#### **Opzionali**

- **a contatto volumetrico:** un dispositivo, comprendente un contatore, attiva la rigenerazione in funzione del volume di acqua consumata;
- **con dispositivo di rigenerazione alternata:** applicando il criterio del controllo volumetrico a due addolcitori funzionanti alternativamente, si garantisce un flusso ininterrotto di acqua addolcita al servizio;
- **a controllo di qualità:** un apparecchio che «sente» la qualità dell'acqua prodotta avvia la rigenerazione non appena questa si renda necessaria.

#### **CARATTERISTICHE COSTRUTTIVE**

Tutti i modelli sono disponibili nella versione epox internamente protetti con uno strato di resine epossidiche di spessore controllato ed esternamente rivestiti con una verniciatura definitiva di smalto epossivinilico bicomponente.

#### **GENERAL**

*The Culligan Ultra Line softeners range, for its exchange capacity and flow rates, fits with small and medium industry needs.*

*This series includes many models and a wide range of capacities, as well as a range of accessories, which are up to personalize the unit according to the customer's needs.*

*When softened water is also intended for food purposes (hotels, tourist resorts, commercial and residential centres, etc.), a dosing pump will be coupled with the softener for the automatic disinfection of resins, according to the Ministerial Decree N° 443 – 21/12/1990.*

*The regeneration can be started according to different criteria: the Culligan expert will help you in choosing the one fitting to your needs.*

#### **As default:**

- **time-clock control:** an electronic card starts the regeneration at pre-set time intervals.

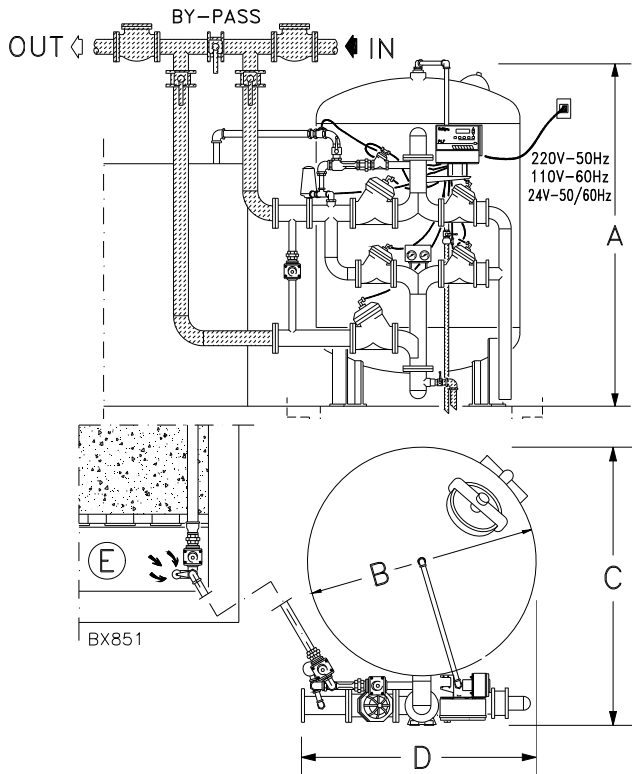
#### **As option:**

- **volume control:** a device (including a flow-meter) starts the regeneration after a pre-set volume of water treated.
- **alternate regeneration:** the volume control principle can be applied to two softeners operating in alternance. The softened water supply to the service is uninterrupted.
- **Quality control:** a device which "senses" the product water quality and starts the regeneration whenever necessary.

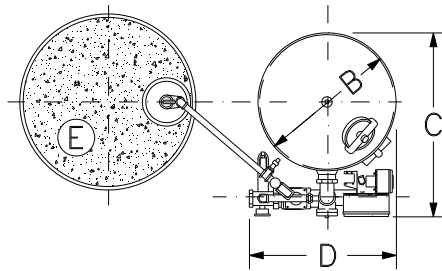
#### **CONSTRUCTION FEATURES**

*The tank is made of steel and it is protected internally by a food-grade layer of epoxy resins of controlled thickness and covered externally by a enamel paint.*

# Addolcitori **ULTRA LINE Softener** HB 1700 - 6600



Modello Model	ULTRA LINE HB			
	1700 2100	2500 3000	4500	6600
A mm	2620	2660	3030	3100
B mm	1500	1800	2100	2500
C mm	1850	2110	2570	2950
D mm	1550	1800	2200	2500
E mm	dia. 1580	4400 x 4050	4400 x 4050	4400 x 4050
h mm	1260	2000	2000	2000



N.B.: le parti indicate in grigio sono escluse dalla fornitura standard Culligan. Le dimensioni della tubazione dello scarico che parte dal pozzetto (non di nostra fornitura) devono essere calcolate in funzione delle portate in uscita dallo scarico dell'impianto.

Note: parts shown in gray are not included in Culligan standard supply. Dimensions of drain sump must be sized in accordance to outlet flow rate of equipment drain.

## SPECIFICHE TECNICHE

## TECHNICAL SPECIFICATIONS

Ultra Line	Modello Model	HB 1700	HB 2100	HB 2500	HB 3000	HB 4500	HB 6600
Portata media <i>Average flow rate</i>	m <sup>3</sup> /h	55	55	65	65	120	120
Portata di punta <i>Peak flow rate</i>	m <sup>3</sup> /h	114	114	114	114	227	227
Perdita di carico portata media <i>Average loss flow rate</i>	bar	0,4	0,5	0,4	0,5	0,6	0,7
Raccordi (flangiati) <i>Connections (flanged)</i>		DN 100	DN 100	DN 100	DN 100	DN 150	DN 150
Capacità ciclica <i>Cycle capacity</i>	°f.m <sup>3</sup>	5970 10430	7520 11390	8470 16050	9680 18480	15520 28500	23180 42900
Consumo sale x rigenerazione <i>Salt consumption per regeneration</i>	kg	111 328	150 328	165 564	186 660	300 1020	450 1500
Consumo acqua x rigenerazione ca. <i>Water consumption per regeneration</i>	m <sup>3</sup>	8,6	8,6	13	13	16,6	32,8
Resine <i>Resin</i>	litri	1568	1904	2296	2632	4032	6020
Peso in esercizio <i>Operating weight</i>	kg	6105	6354	8480	8760	13080	19585
Peso alla spedizione <i>Shipping weight</i>	kg	3355	3644	4500	4790	7300	10485
<b>Capacità Contenitore Sale <i>Salt tank capacity</i></b>							
Peso in esercizio <i>Operating weight</i>	kg	2300	2300	Manufatto in cemento della capacità di 20 t di sale <i>To be built in concrete. Capacity: 20 t of salt</i>			
Peso alla spedizione <i>Shipping weight</i>	kg	385	385				

Pressione min. 2 bar - max 7 bar (mod. H 1700, HB 2100)  
min. 2 bar - max 5 bar (altri modelli)

Temperatura: min. 2 °C - max 40 °C

Corrente elettrica: 230V-50Hz/110V-60Hz/24V-50Hz

Tempo di rigenerazione: circa 70 minuti.

- La capacità di scambio è basata sul trattamento di acqua avente 40°F (400 ppm CaCO<sub>3</sub>) di durezza totale e con salinità di 500 ppm, incolore, priva di torbidità ed olio, erogata con la portata prevista per il servizio continuo; può comunque variare in funzione di altri parametri quali il contenuto di cloruri, la purezza e il tipo di rigenerante usato, velocità di flusso, altezza dello strato resine, pressione idraulica disponibile.

Pressure: min 2 bar - max 7 bar (HB 1700, HB 2100 models)  
min 2 bar - max 5 bar (other models)

Temperature: min. 2 °C - max 40 °C

Power Supply: 230V-50Hz/110V-60Hz/24V-50Hz

Rigeneration time: circa 70 minuti.

- The exchange capacity is based on water having 40°F (400 ppm CaCO<sub>3</sub>) of total hardness, 500 ppm TDS, no oil, no colour, no turbidity and a continuous service flow rate. However, it may change depending on other parameter, such as chlorides, available pressure, discontinuous flow of treated water, the quality and the type of the regenerant used.