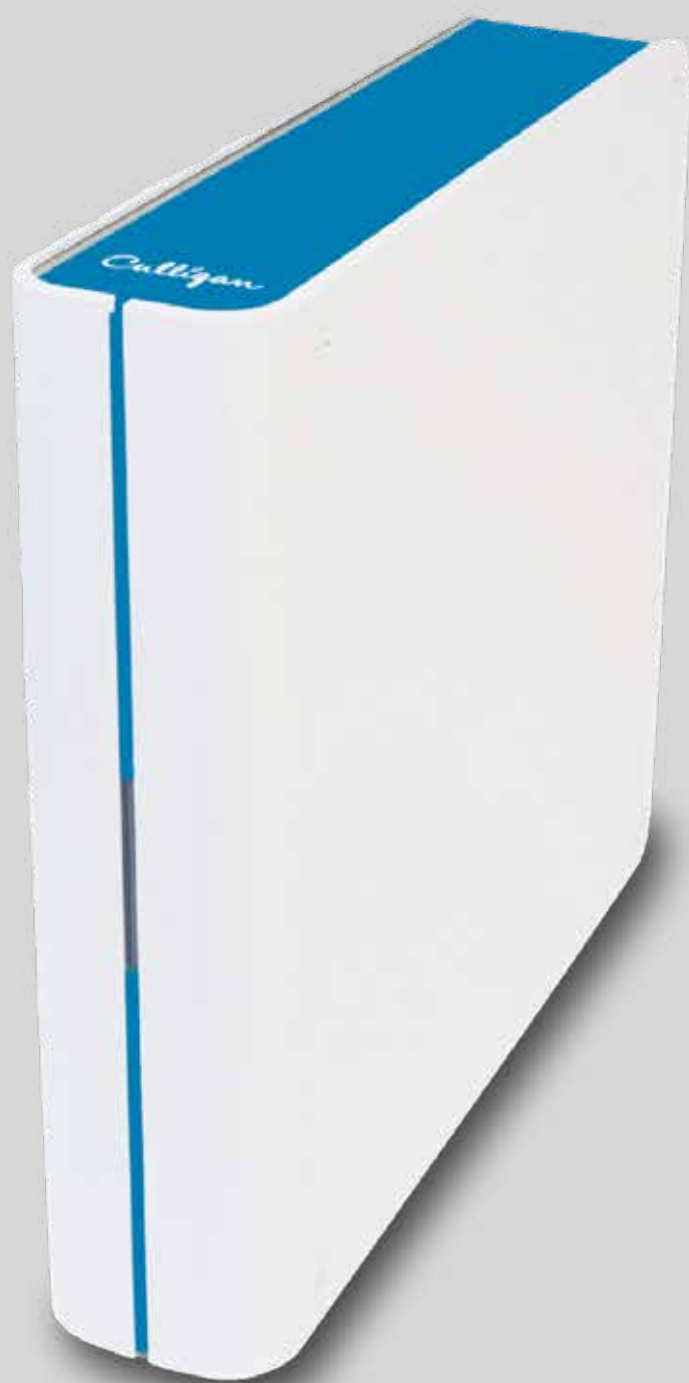


# UF Slim+

Sistema di ultrafiltrazione made in Italy per acqua buona e sicura, perfetta da bere e per cucinare.



# Migliora l'acqua di casa con la tecnologia di ultrafiltrazione UF Slim+ installabile anche sottozoccolo.

Grazie alla sua tecnologia ad ultrafiltrazione, UF Slim+ elimina il cloro, le sostanze organiche e inquinanti indesiderate per avere un'acqua migliore, senza cattivi odori e sapori, ideale sia da bere che per la preparazione dei tuoi piatti in cucina.

## Design e versatilità

Un dispositivo dal design compatto e moderno, progettato e realizzato in Italia, che può essere collocato sia sotto il lavello che sotto lo zoccolo della cucina.

## UF Slim+ rimuove

Torbidità e  
impurità

**99,99%**

Cloro, cattivi  
odori e sapori

**99,99%**

Materie organiche

**99,99%**



100% Made in Italy



Installabile sottolavello o sottozoccolo



No bottiglie di plastica



## La tecnologia di UF Slim+

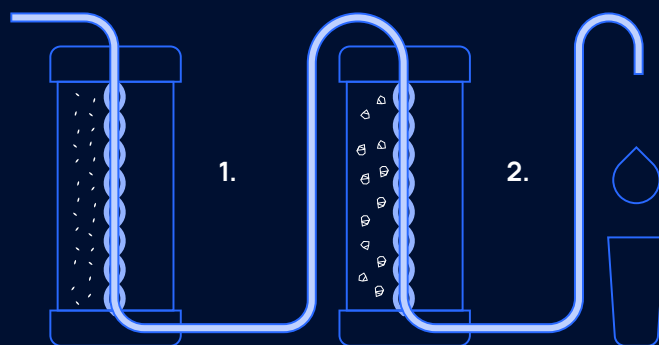
Doppio stadio di filtrazione per un'acqua più buona e più sicura

### 1. Filtro Carbon Block

Elimina ogni traccia di impurità o torbidità, nonché odori e sapori sgradevoli causati dalla presenza di cloro. Il nuovo aggancio a vite con fermo di sicurezza ne facilita la sostituzione e lo rende più sicuro, grazie ad una migliore prevenzione delle perdite.

### 2. Ultrafiltrazione

Migliora la qualità dell'acqua potabile eliminando, grazie alla membrana ultrafiltrante, sostanze organiche e batteri. La nuova cartuccia monouso, dotata di aggancio a vite con fermo di sicurezza, rende la sostituzione e la manutenzione più facile e veloce ed elimina ogni rischio di contaminazione interna dell'impianto.

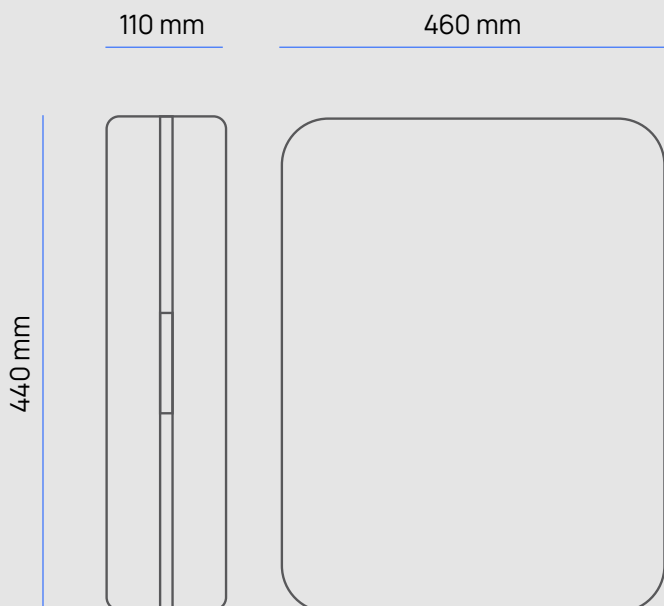


1. Cloro / Clorammine

2. Batteri / germi

# Caratteristiche tecniche

## Dimensioni



## Tecnologie e performance

<b>Eliminazione cloro</b>	Kit prefiltrazione Carbon Block
<b>Sistema disinfezione</b>	Ultrafiltrazione
<b>Peso netto (MAX)</b>	10 Kg
<b>Portata</b>	2,5 litri/minuto*
<b>Dimensione minima delle partcelle bloccate</b>	0,15
<b>Autonomia cartucce</b>	21.000 L

## Installazione

<b>Adatto a</b>	2-4 persone
<b>Posizionamento</b>	Sottolavello o sotto zoccolo
<b>Rubinetto</b>	A scelta monovia o tre vie o Click & Drink
<b>Manutenzione</b>	<p>Questa apparecchiatura necessita di una regolare manutenzione periodica, al fine di garantire i requisiti di potabilità dell'acqua trattata ed il mantenimento dei miglioramenti come dichiarati. La sostituzione dei filtri è da effettuarsi almeno una volta l'anno. Un servizio diverso può anche essere necessario in funzione delle condizioni operative. Fare riferimento al manuale per tutte le informazioni e le avvertenze.</p> <p>Garanzia di due anni, estendibile fino a 5 anni con continuità di contratto manutenzione Culligan.</p>
<b>Test e certificazioni</b>	<p>Gli impianti UF Slim sono progettati in Italia e certificati CE.</p> <p>Apparecchiatura per il trattamento di acque potabili conforme ai requisiti del D.M.25/2012</p>



Water you love.™

---

[casa.culligan.it](http://casa.culligan.it)  
800-857025  
[culligan@culligan.it](mailto:culligan@culligan.it)

Culligan Italiana S.p.A